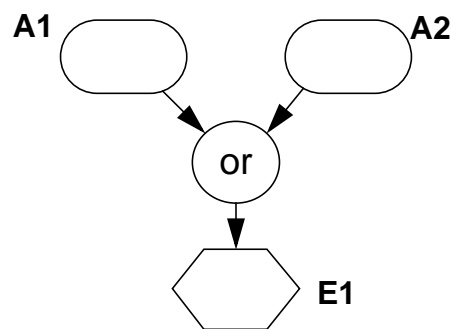
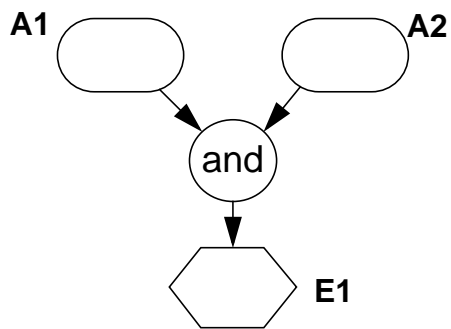
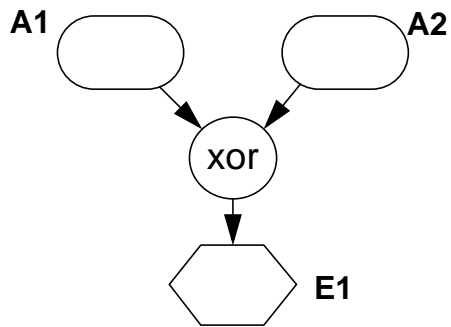
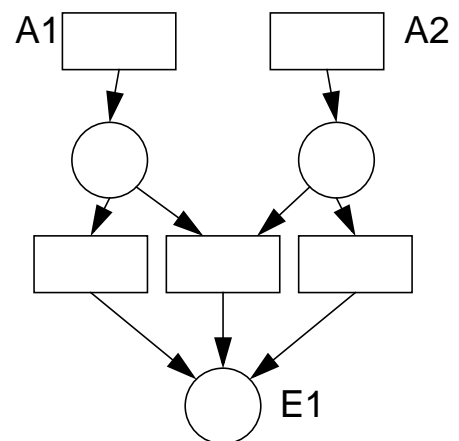
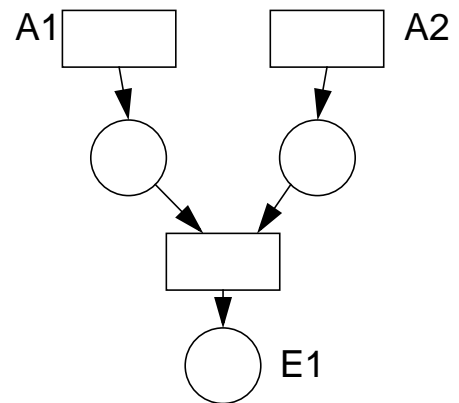
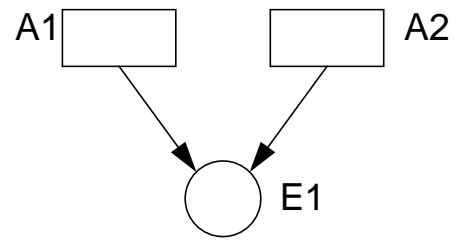


Eingangsseitige Funktionsverknüpfungen

EPK

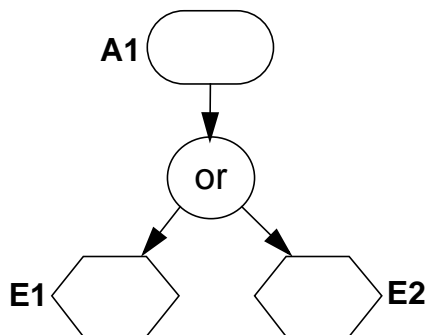
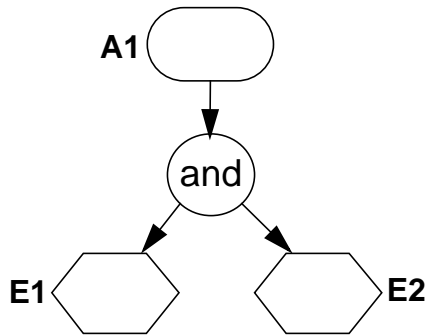
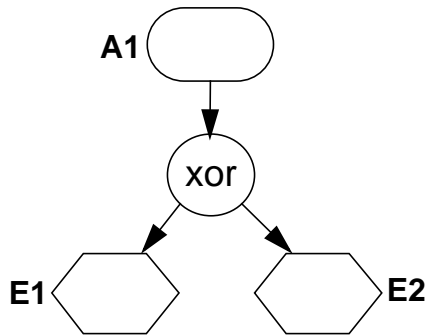


Petrinetz

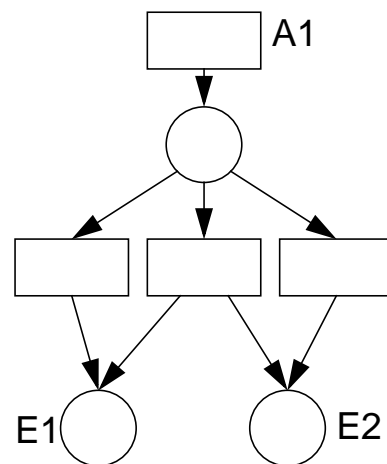
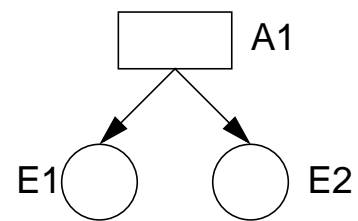
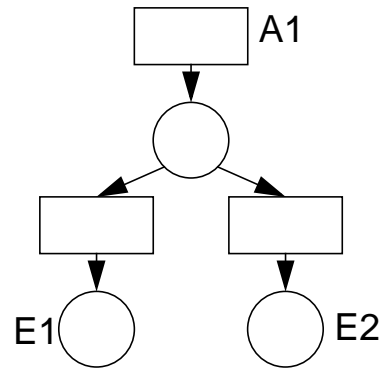


Ausgangsseitige Ereignisverknüpfungen

EPK

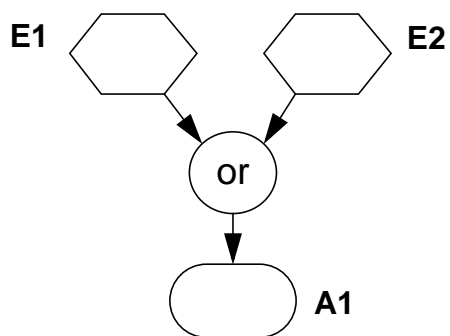
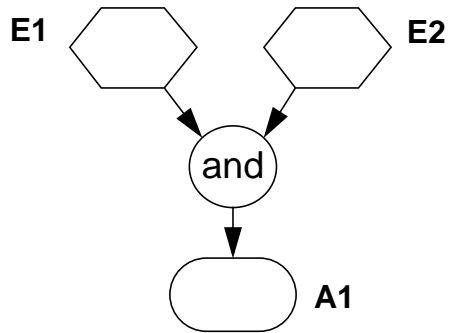
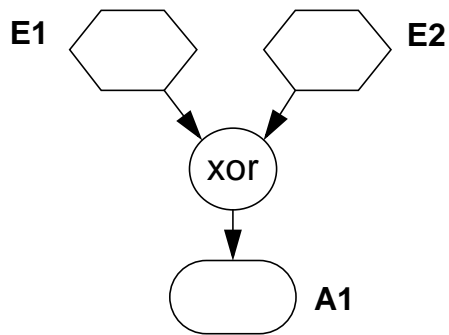


Petrinetz

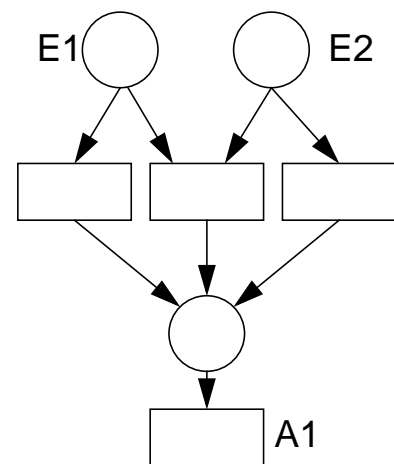
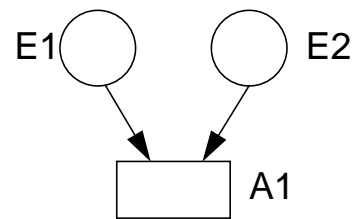
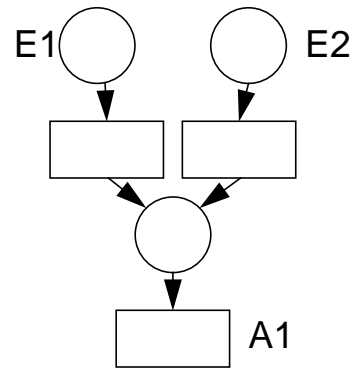


Eingangsseitige Ereignisverknüpfungen

EPK

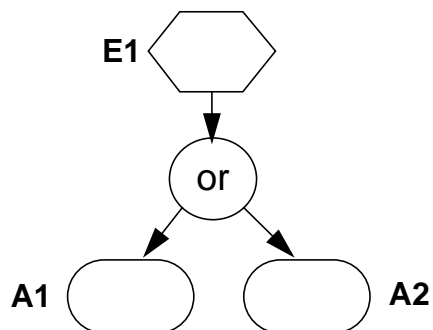
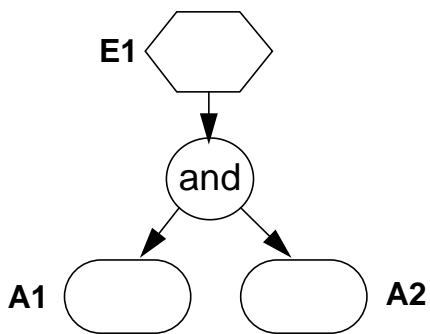
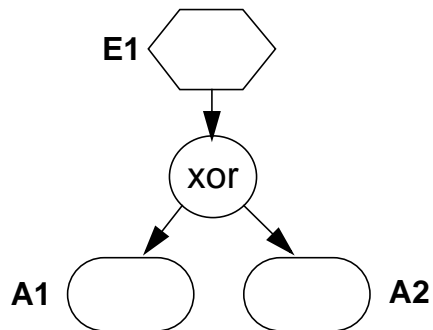


Petrinetz



Ausgangsseitige Funktionsverknüpfungen

EPK



Petrinetz

