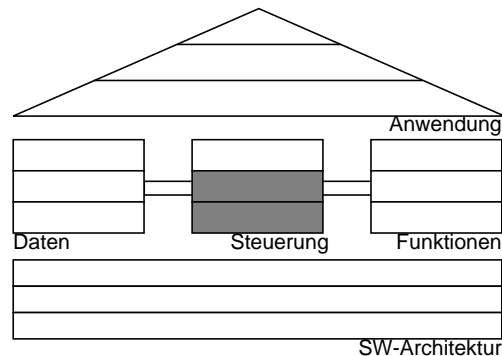


7. Petrinetze und Workflows¹

- **GBIS-Rahmen: Einordnung**



- **Elemente der Petrinetz-Theorie**

- statische und dynamische Elemente
- Beispiele

- **Markierungssituationen und Ablaufstrukturen**

- Aktivierung/Schaltbarkeit
- Kontakt/Konflikt

- **Vergrößerung/Verfeinerung von Petrinetzen**

- **Systemklassen**

- Bedingungs-/Ereignis-Systeme
- Stellen-/Transitions-Systeme (S/T-Systeme)

- **Dynamische Eigenschaften**

- Erreichbarkeit, Netzdynamik
- Lebendigkeit und Sicherheit

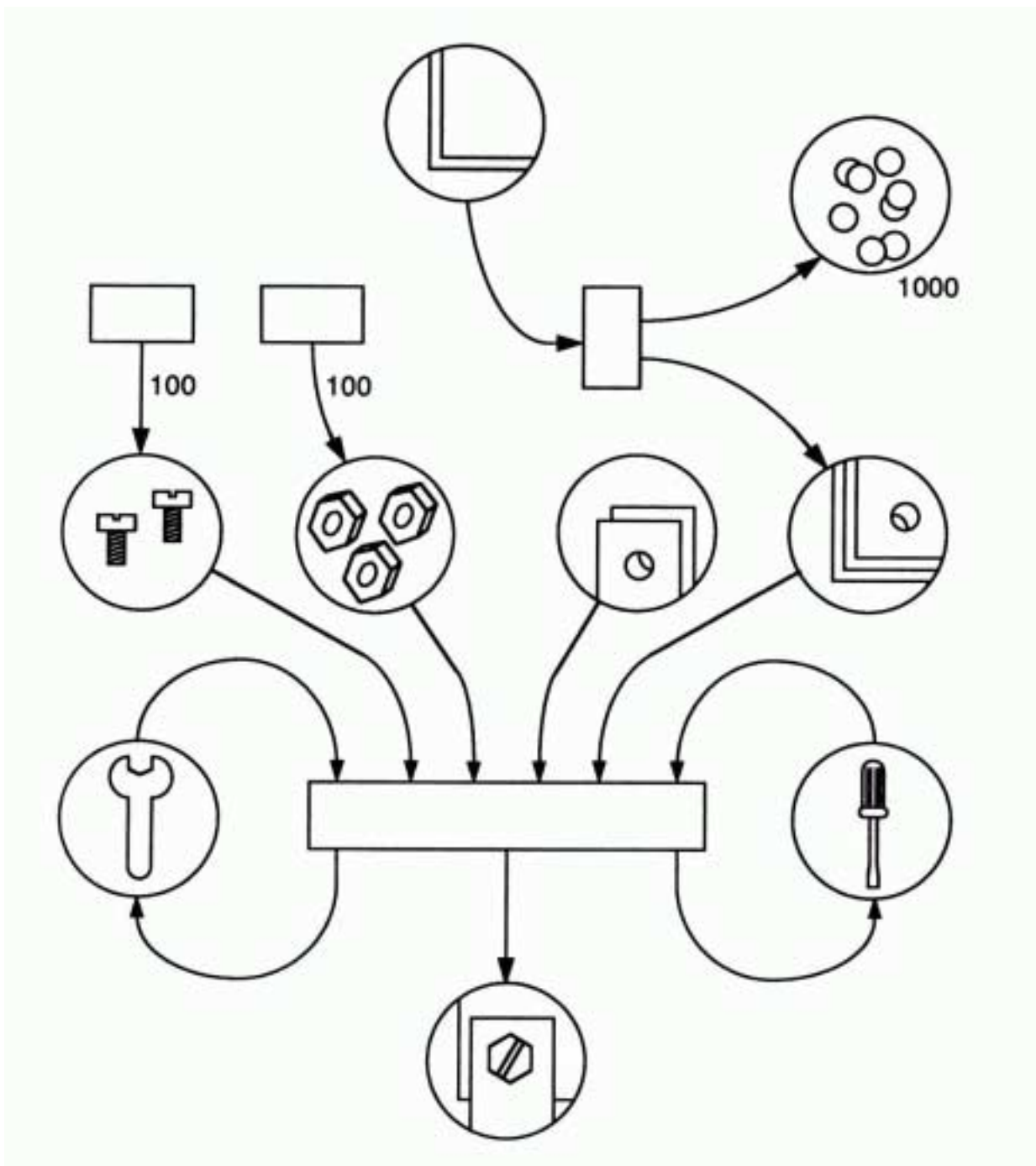
- **Relationenmodell und Workflows**

- S/T-Systeme mit individuellen Marken
- Prädikat/Transitions-Systeme
- Ablauf- und Datenmodellierung

1. B. Baumgarten: Petri-Netze – Grundlagen und Anwendungen, 2. Auflage, Spektrum Akademischer Verlag, 1996

Ein anschauliches Beispiel

- Petrinetz



Allgemeines

- **Petrinetze**

- Grundlage: Dissertation von C.A. Petri (1962)¹
 - Hilfsmittel zur Modellierung und Evaluierung von nebenläufigen Systemen
 - insbesondere Veranschaulichung des Informations- und Kontrollflusses
 - geeignete Basis zur Untersuchung formaler Eigenschaften (von Teilklassen von Petrinetzen)
 - viele Spezialisierungen und Weiterentwicklungen („höhere“ Petrinetze)
- ➔ Viele Systeme zur Geschäftsprozeßmodellierung und zum Workflow-Management beruhen auf diesen Konzepten

- **Einsatzgebiete/Anwendungen**

- Beschreibung von**

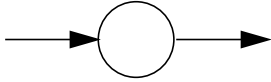
- kommunikativen Zusammenhängen zwischen Systemkomponenten
- kausal-logischen Beziehungen zwischen Systemkomponenten
- parallelen Prozessen
- Handlungsabläufen und Informationsflüssen

1. C. A. Petri: Kommunikation mit Automaten, Dissertation, TH Darmstadt, 1962

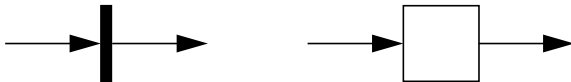
Statische Elemente

- **Darstellungselemente**

- **Stellen**, dargestellt durch Kreise



- **Transitionen**, dargestellt durch senkrechte Striche oder Rechtecke



- **Kanten**, die Stellen mit Transitionen (und umgekehrt) verbinden
 - Hinweis: Stellen bzw. Transitionen werden untereinander nicht verbunden
- Ein Petrinetz beschreibt immer gewisse statische Beziehungen zwischen den Komponenten eines Systems, wobei **Stellen** passive Komponenten und **Transitionen** aktive Komponenten darstellen
 - **Stellen** (oder Zustände, Bedingungen, Plätze, S-Elemente genannt) stehen für die momentane Lage eines Systems bzw. den Stand des Prozesses
 - **Transitionen** (oder Ereignisse, Aktionen, T-Elemente genannt) bewirken den Übergang in einen neuen Zustand
 - **Analogie**: endlicher Automat

Statische Elemente (2)

- **Def. 1: Petrinetz**

Ein **Petrinetz** ist ein Tripel $N = (S, T, F)$ mit

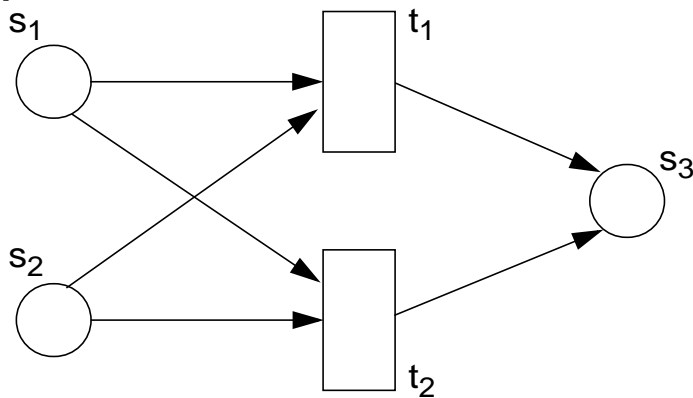
$$S \cap T = \emptyset$$

$$F \subseteq (S \times T) \cup (T \times S).$$

Die Elemente von S heißen **Stellen**, die von T heißen **Transitionen**.

Beide zusammen werden als **Knoten** bezeichnet. Die Elemente der Flußrelation F heißen **Kanten**.

- **Beispiel**



$$S = \{s_1, s_2, s_3\}$$

$$T = \{t_1, t_2\}$$

$$F = \{ (s_1, t_1), (s_1, t_2), (s_2, t_1), (s_2, t_2), (t_1, s_3), (t_2, s_3) \}$$

- Ein Petrinetz ist also (zunächst einmal) nichts anderes als ein **bipartiter Graph**¹

1. Ein bipartiter Graph ist ein Graph, dessen Knoten so in zwei Mengen zerteilt werden können, so daß jede Kante je einen Knoten aus beiden Mengen verbindet

Statische Elemente (3)

- **Def. 2: Vorbereich, Nachbereich**

Die Menge der Vorgänger-Knoten $P(x)$ eines Knotens $x \in S \cup T$, bezeichnet man als den **Vorbereich** von x .

Schreibweise: $\bullet x$.

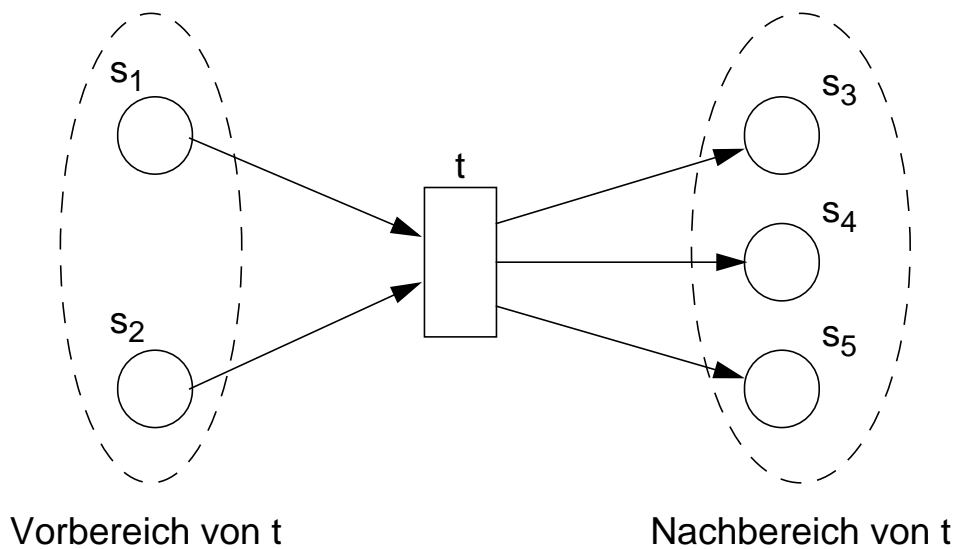
Formal: $\bullet x := \{ y \mid (y, x) \in F \}$.

Die Menge der Nachfolger-Knoten $S(x)$ eines Knotens bezeichnet man als den **Nachbereich** von x .

Schreibweise: $x \bullet$.

Formal: $x \bullet := \{ y \mid (x, y) \in F \}$.

- **Beispiel**



Statische Elemente (4)

- **Def. 3: Schlichtes Netz, Schlinge**

Ein Petrinetz heißt **schlicht**, wenn keine zwei Knoten denselben Vor- und denselben Nachbereich besitzen, d. h. wenn

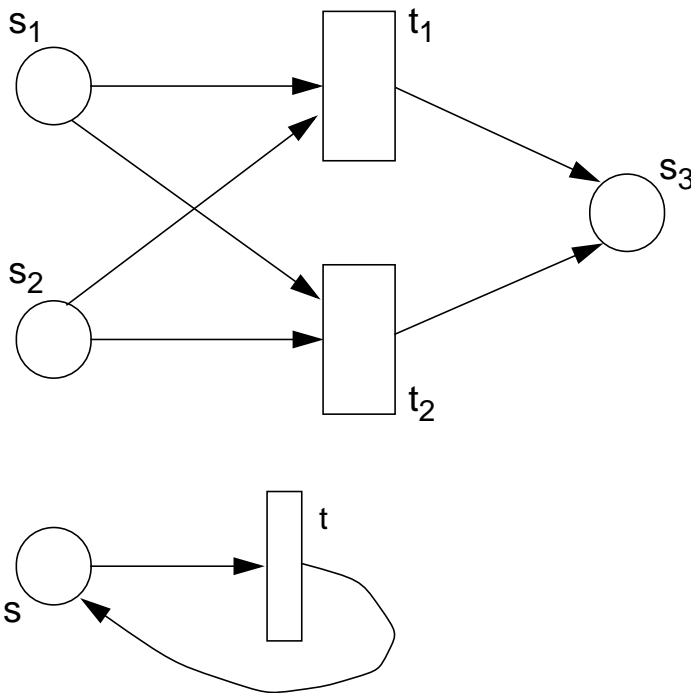
$$\forall x, y: \bullet x = \bullet y \wedge x \bullet = y \bullet \Rightarrow x = y$$

Ein Petrinetz besitzt eine **Schlinge**, falls gilt:

$$\exists s \in S, t \in T \text{ mit } s \in \bullet t \cap t \bullet.$$

Ein schlingenfrees Petrinetz heißt auch **rein**.

- **Beispiele**



Statische Elemente (5)

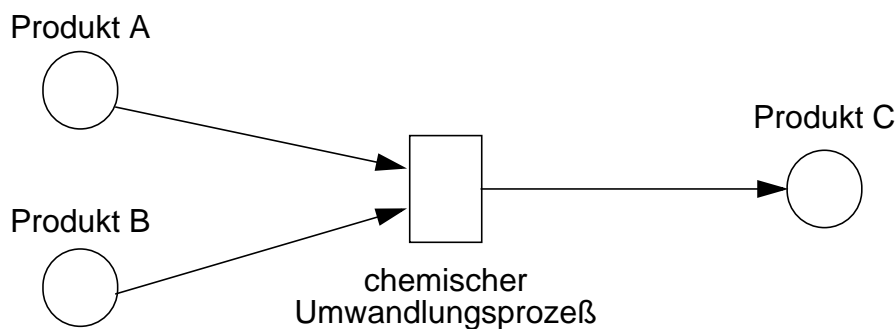
- **Def. 4: Strukturvorschrift zwischen Zuständen und Ereignissen**

Jedes **Ereignis** setzt eine exakt definierte Menge **realisierter Zustände (Vorbedingungen)** und/oder eine exakt definierte Menge von **erreichbaren Zuständen (Nachbedingungen)** voraus.

. . . oder anders ausgedrückt:

Jeder **Zustand** wird durch mindestens ein **Ereignis aufgehoben** (beendet) und/oder durch mindestens ein **Ereignis eingeleitet** (realisiert).

- **Beispiel**



- **Folgerungen**

- Zustände bzw. Ereignisse sind im Rahmen der Petrinetz-Theorie stets durch ihre unmittelbare, lokale Umgebung festgelegt bzw. beschreibbar
- Daß ein auslösender Zustand selbst wieder durch ein Ereignis realisiert wurde, ist für die Beschreibung des nachfolgenden Ereignisses unmittelbar nicht bedeutsam

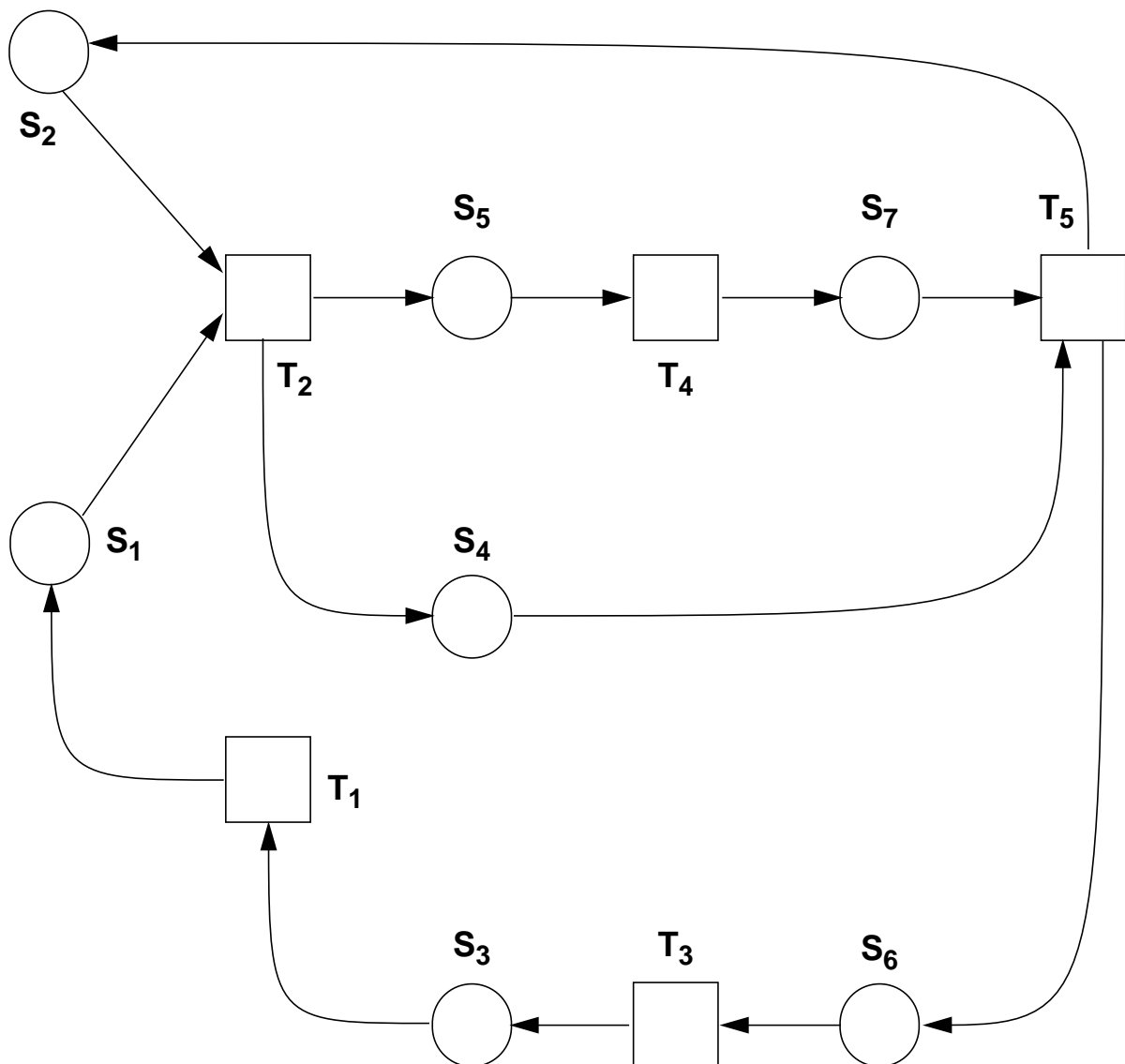
➔ Dadurch wird die **modulare Modellierung** von Systemen ermöglicht, d. h., Zustandsknoten können selbst wiederum Ergebnis oder Auslöser von Ereignissen sein (siehe **Vergrößerung und Verfeinerung**)

Beispiel

- **Schalterraum einer Behörde**

Der Schalterraum einer Behörde ist mit einem Beamten **B** besetzt, der für die Bearbeitung eines Antrages zuständig ist. Die Bearbeitung erfolgt in Anwesenheit des Antragstellers **A**. Aus Datenschutzgründen darf stets nur ein Antragsteller den Raum betreten.

- **Analyse des Zusammenhangs von Zuständen und Ereignissen¹**
(mögliche Petrinetz-Modellierung)

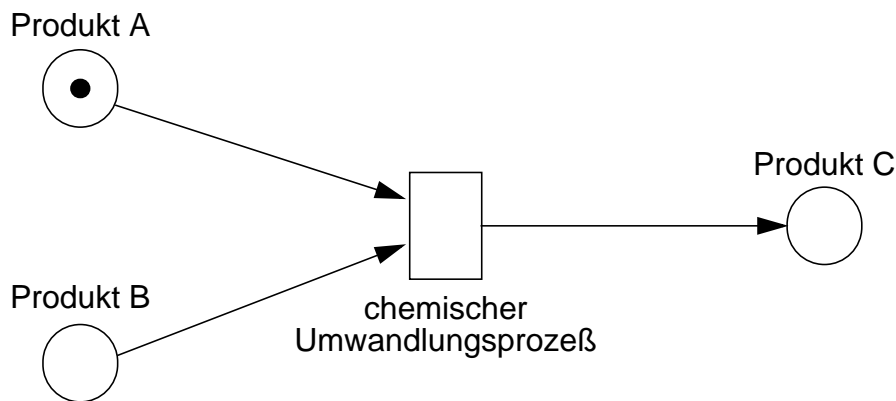


1. Petrinetze stellen zunächst uninterpretierte Modelle dar, d. h., Stellen und Transitionen tragen keine Bedeutung. Für eine bestimmte Modellierung kann durch Beschriftung ein Anwendungsbezug hergestellt werden

Dynamische Elemente

- **Markierungen (Marken, token)¹**

- Sie werden zur Darstellung von Abläufen in Petrinetzen eingesetzt
- Jeder Zustand (jede Bedingung) in einem Netz, der (die) eingetreten (erfüllt) ist, wird mit einer Marke belegt
- Beispiel



- Sind für ein Ereignis nicht alle notwendigen Bedingungen (Voraussetzungen) erfüllt, so kann dieses Ereignis aufgrund der kausal-logischen Zusammenhänge nicht stattfinden

- **Ein-Marken-Petrinetze**

Wir beschränken uns zunächst auf Petrinetze, die pro Zustand maximal eine Marke haben können

1. Petrinetze, bei denen weder Schaltregeln noch Anfangsmarkierungen festgelegt sind, heißen auch Kanal/Instanzen-Netze.

Dynamische Elemente (2)

- **Def. 5: Schalten eines Ereignisses**

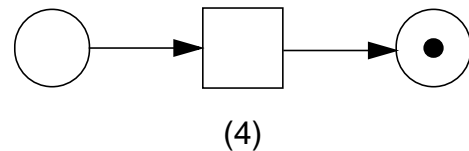
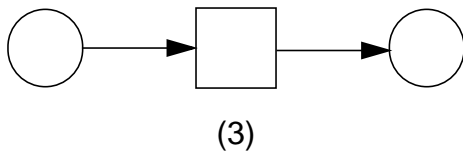
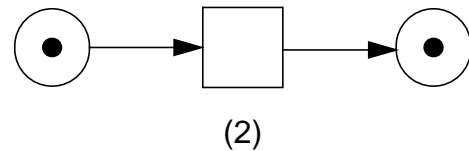
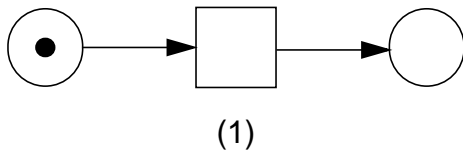
Ein **Ereignis** kann (muss aber nicht!) in der Petrinetz-Theorie nur dann stattfinden („**schalten**“), wenn es aktiviert ist. Ein **Ereignis** heißt (in einem Ein-Marken-Petrinetz) **aktiviert**, wenn

a) alle seine Eingangszustände markiert sind und

b) alle seine Ausgangszustände markenfrei sind.

➔ Bei Ereignissen, die keine Eingangszustände aufweisen, gilt b).
Entsprechend gilt a) für Ereignisse ohne Ausgangszustände.

- **Schaltbare Ereignisse?**



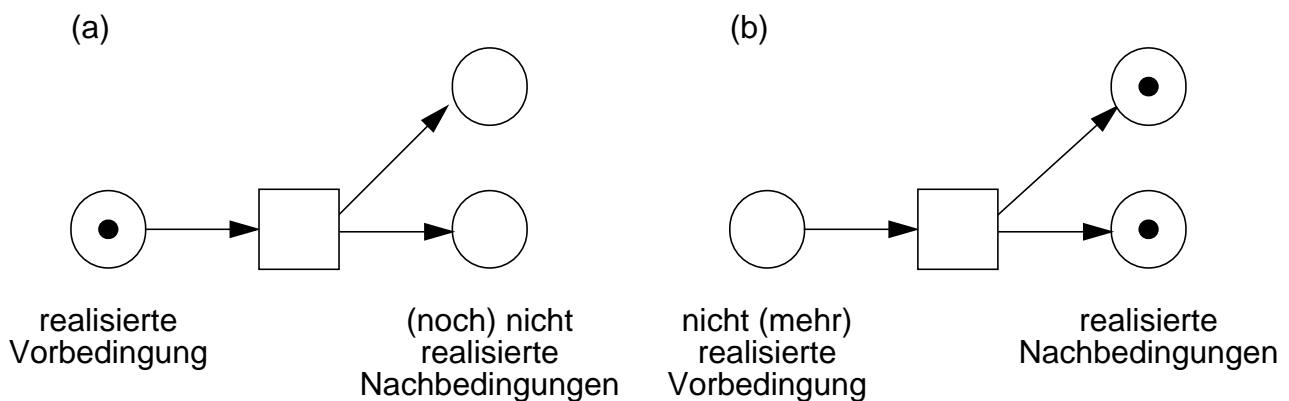
➔ Ein-Marken-Petrinetze müssen stets schlingenfrei sein

Dynamische Elemente (3)

- **Schaltregel** (auch **Transitionsregel** genannt):

Findet ein Ereignis (ein „Schaltvorgang“) statt, so werden seine Marken von seinen Eingangszuständen entfernt und seine Ausgangszustände mit je einer Marke belegt (sie gelten nun als realisiert bzw. wahr).

- **Beispiel**



- **Anwendung der Schaltregel¹**

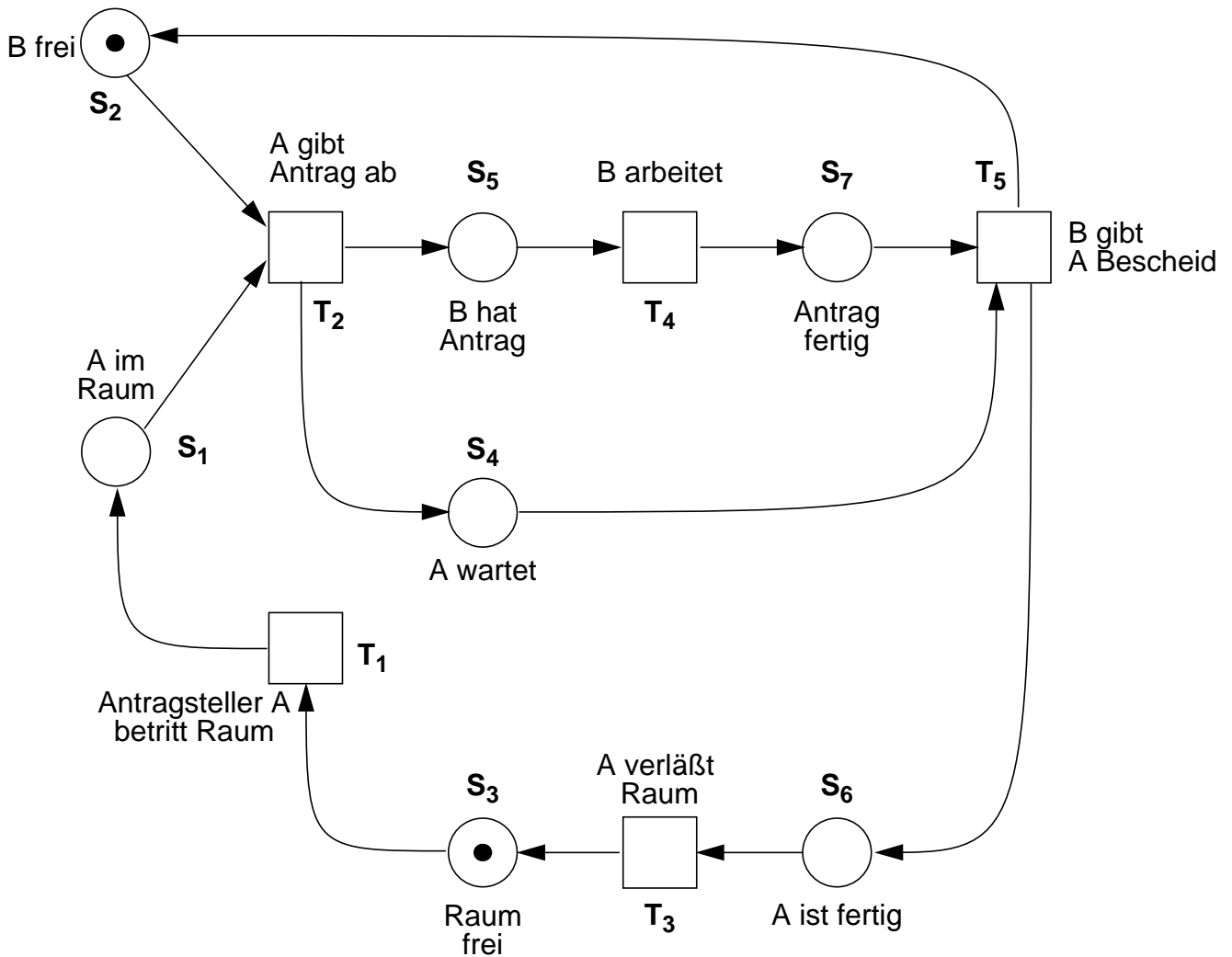
- Eine Transition muß nicht sofort schalten, wenn ihre Vor- und Nachbedingungen erfüllt sind
- Falls also zu einem Zeitpunkt t mehrere Transitionen schaltbereit sind, so heißt dies nicht, daß diese auch alle gleichzeitig schalten müssen

1. In einem Petrietz gibt es weder ein Zeitmaß oder noch einen Zeitfluß. Als einzige wichtige Zeiteigenschaft wird eine **partielle Ordnung** zwischen den auftretenden Ereignissen definiert. Das Schalten von Ereignissen unterliegt einem **Nichtdeterminismus**. Wie ggf. mehrere aktivierte Ereignisse schalten, ist nicht modelliert. Es kann zufällig sein oder „von außen“ ausgelöst werden.

Das Schalten eines Ereignisses ist „zeitlos“ und deshalb können zwei Ereignisse nie „gleichzeitig“ schalten.

Analyse des Schaltverhaltens

- Schalterraum einer Behörde

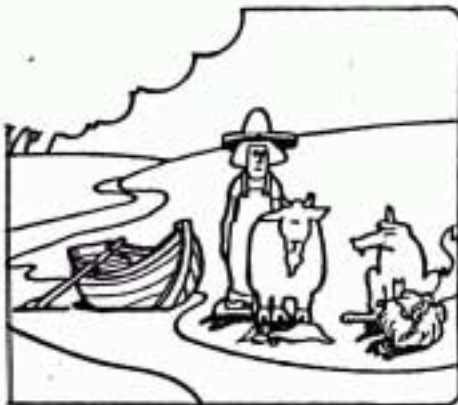


Zeitpunkt	Markierung der Stellen							Schaltende Transition				
	S ₁	S ₂	S ₃	S ₄	S ₅	S ₆	S ₇	T ₁	T ₂	T ₃	T ₄	T ₅
0		X	X									
1												
2												
3												
4												
5												

Beispiel BKWZ

• Das BKWZ-Problem

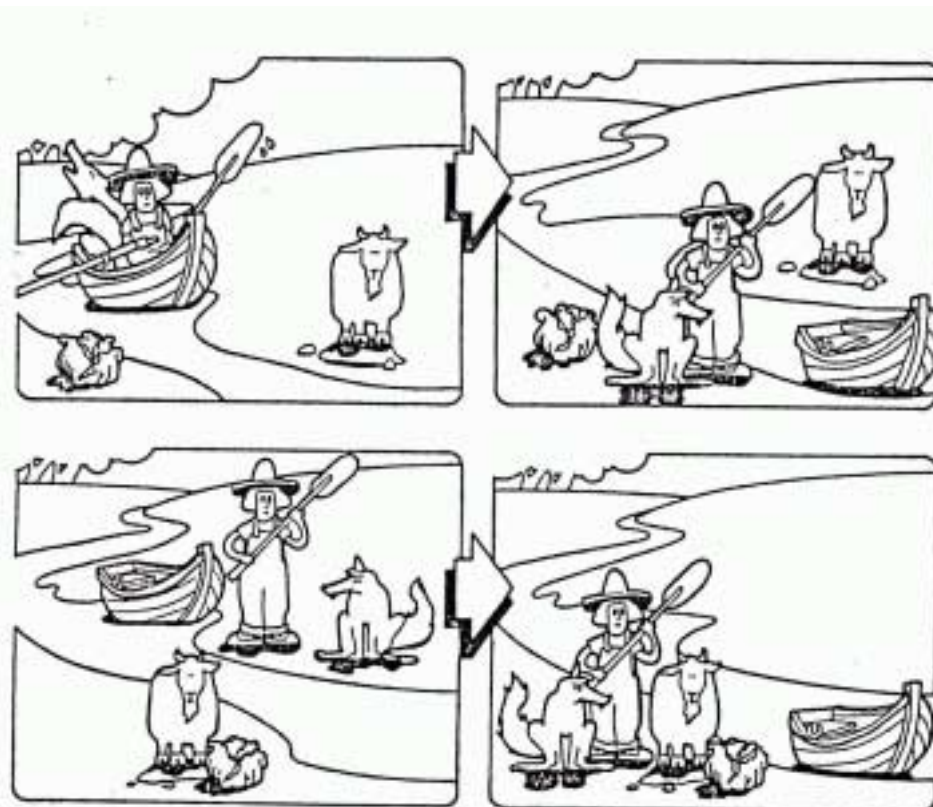
- Beteiligte: Bauer, Kohl, Wolf, Ziege
- Der Bauer soll alle Beteiligte mit einem Boot, das nur zwei „Objekte“ faßt, über einen Fluß bringen
- **Constraints:** Wolf und Ziege oder Ziege und Kohl dürfen nicht alleine (ohne den Bauer) an einem Ufer bleiben
- Wie löst der Bauer das Problem mit Hilfe eines Workflow (in Petrinetzdarstellung)?



Anfangszustand

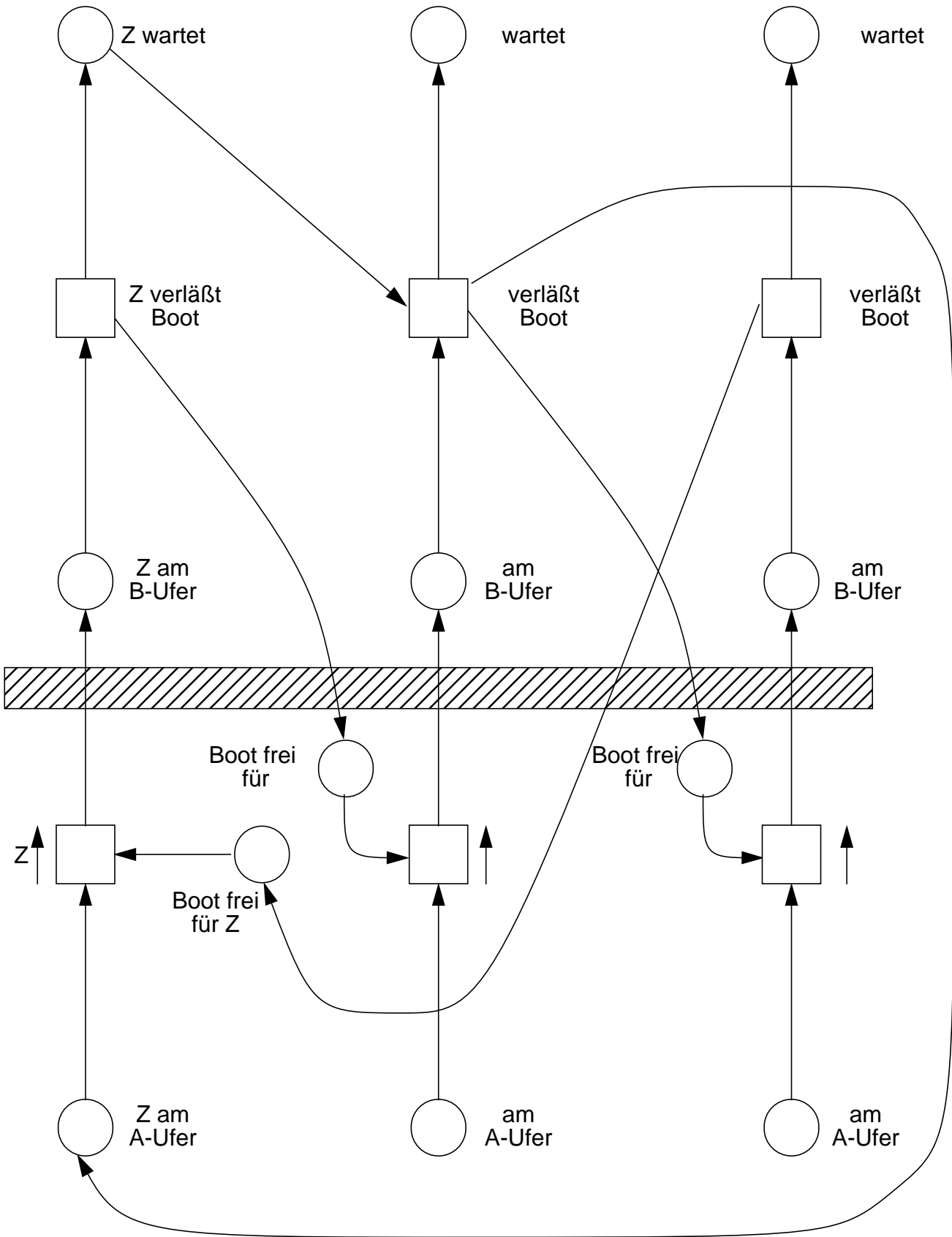


Zielzustand



Zwei Beispiele für Zustandsübergänge beim BKWZ-Problem

Beispiel BKWZ (2)



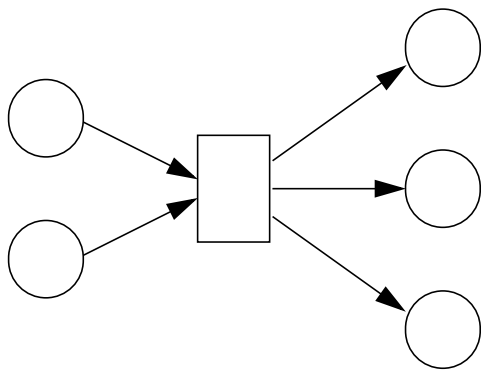
Markierungssituationen – bei Ein-Marken-Petrinetzen

- **Allgemeine Regeln**

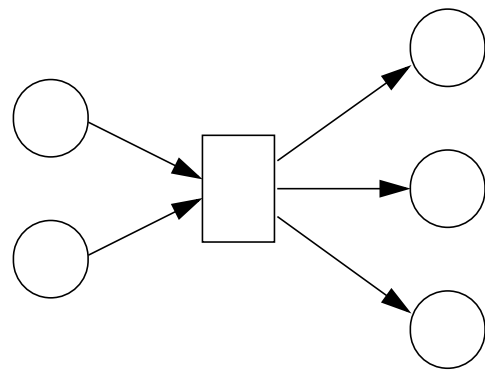
- Jedes Ereignis löscht beim Schaltvorgang die jeweils einzige Marke aller Stellen im Vorbereich
- Haben mehrere Ereignisse denselben Vorbereich, so kann deshalb nur eines davon schalten

➔ Welche kausal-logischen Strukturen können auftreten und welche Probleme hinsichtlich Schaltbereitschaft können sich evtl. ergeben?

- **Aktivierung (Schaltbarkeit, *Concession*)**

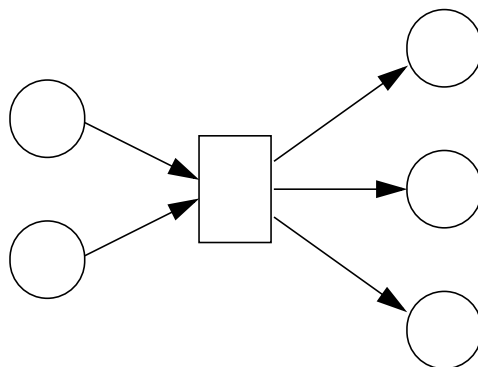


vor dem Schalten



nach dem Schalten

- **Begegnung (Contact)**



Mindestens eine Ausgangsstelle ist bereits markiert, das betroffene Ereignis kann deshalb nicht schalten

Markierungssituationen (2)

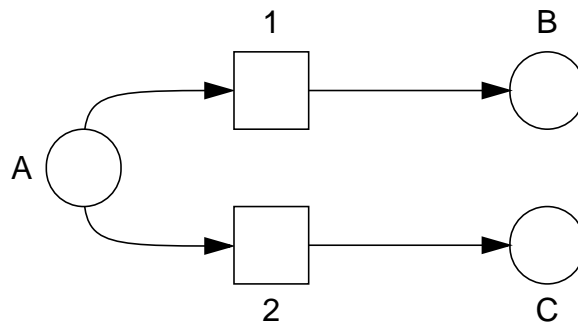
- **Konflikte: Es existieren zwei Arten von Konflikten**

- Verzweigungskonflikt (*branch conflict*)
- Wettbewerbskonflikt (*meet conflict*)

➔ Sie erfordern entweder einen Eingriff von außen (exogene Konfliktlösung) oder eine „eingebaute“ Entscheidungsregel (endogene Konfliktlösung)

- **Verzweigungskonflikt**

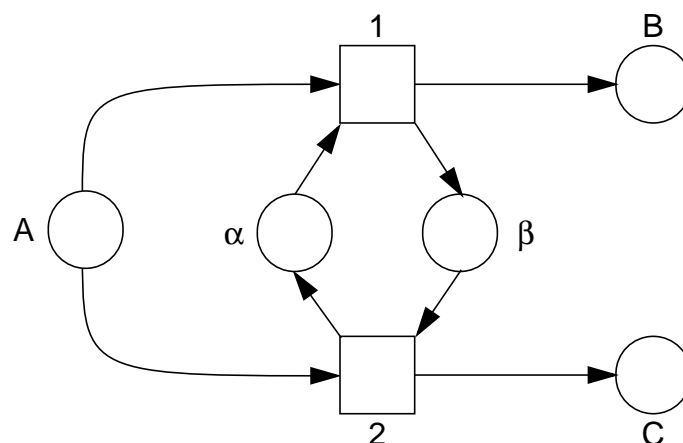
Zwei (oder mehr) Ereignisse haben denselben Vorbereich. Tritt die Situation ein, daß alle Stellen im Vorbereich markiert sind, so gibt die Schaltregel keinen Aufschluß darüber, welches Ereignis schalten soll.



➔ Lösungsmöglichkeiten:

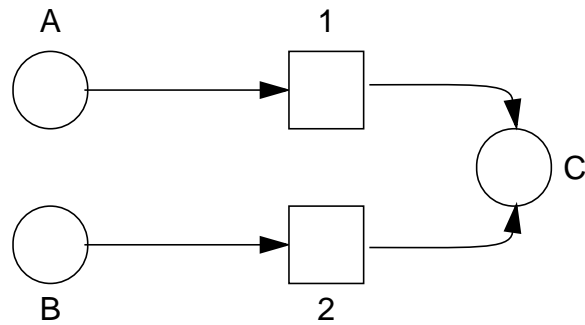
1. Der Modellbenutzer (exogen) bestimmt das schaltende Ereignis
2. Eine integrierte Entscheidungsregel läßt die Ereignisse Schalten, z. B. alternierend oder gemäß vorgegebener relativer Häufigkeit

- **Verzweigung mit alternierendem Schalten**



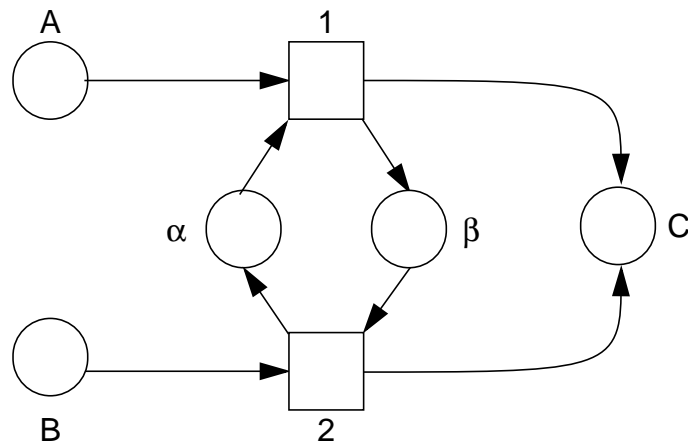
Markierungssituationen (3)

- **Wettbewerbskonflikt**



➔ Lösungsmöglichkeiten wie beim Verzweigungskonflikt

- **Auflösung des Wettbewerbskonfliktes durch alternierendes Schalten**



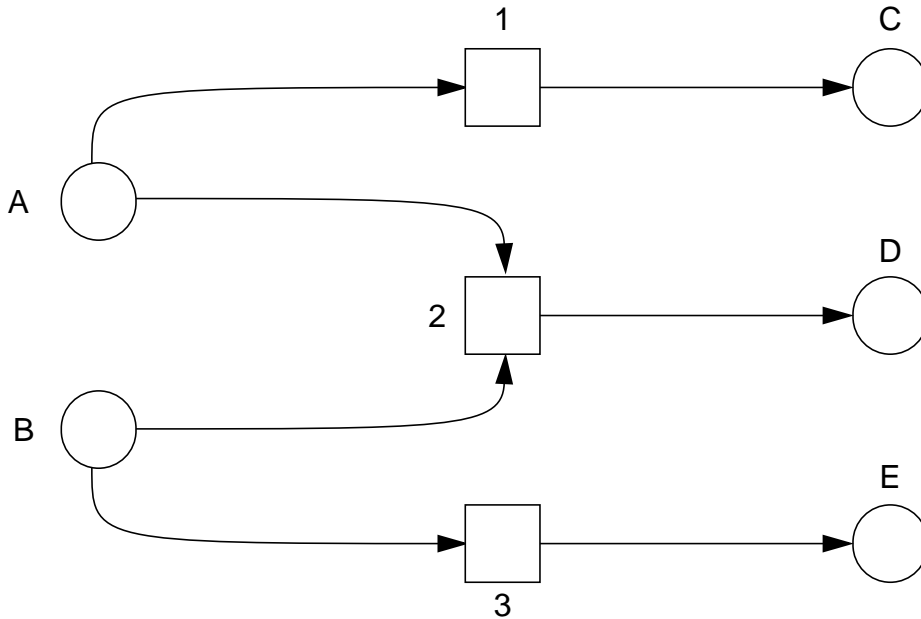
- **Häufigkeitsbasiertes Schalten?**

Markierungssituationen (4)

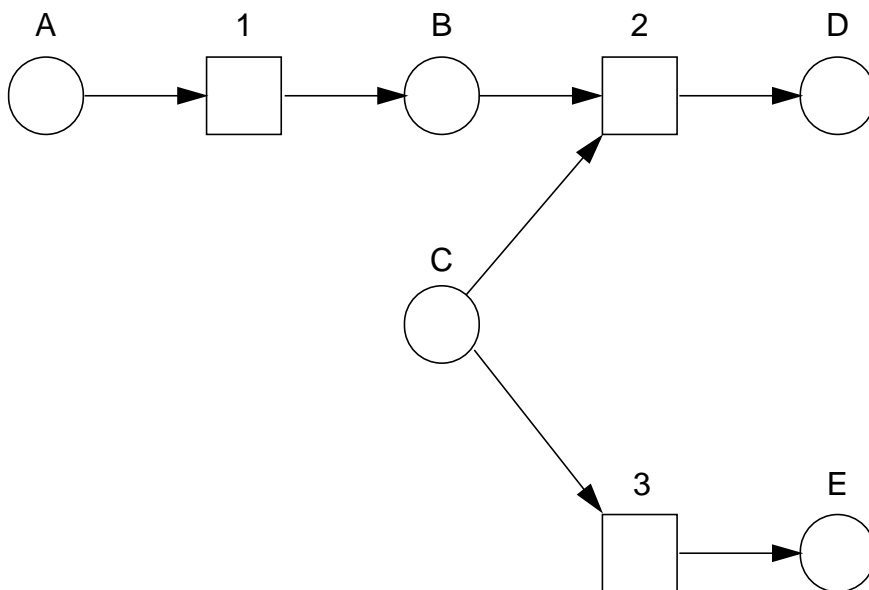
- **Konfusion**

Konfusionen entsprechen verflochtenen Konfliktsituationen. Ihre Auflösung erfolgt prinzipiell analog der einfachen Konfliktregelung. Man unterscheidet zwei Arten von Konfusionen.

- **Symmetrische Konfusion**



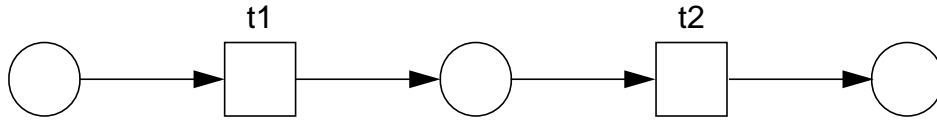
- **Asymmetrische Konfusion**



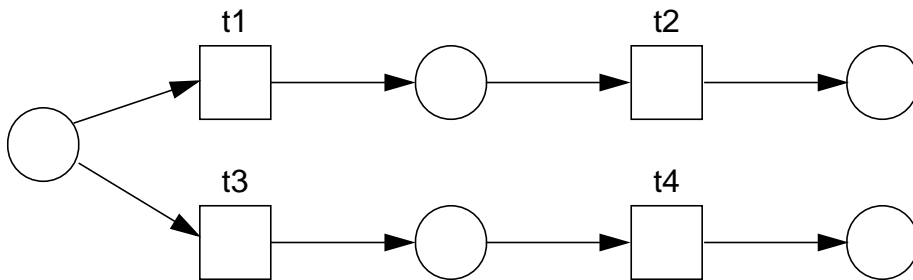
Ablaufstrukturen

- Zusammenstellung wichtiger Ablaufkonzepte als Petrinetz(teile)

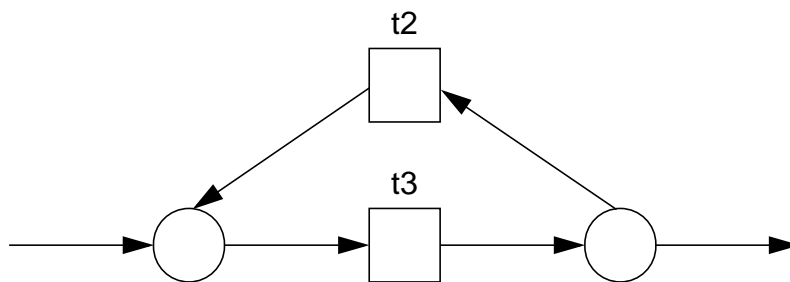
- Sequenz



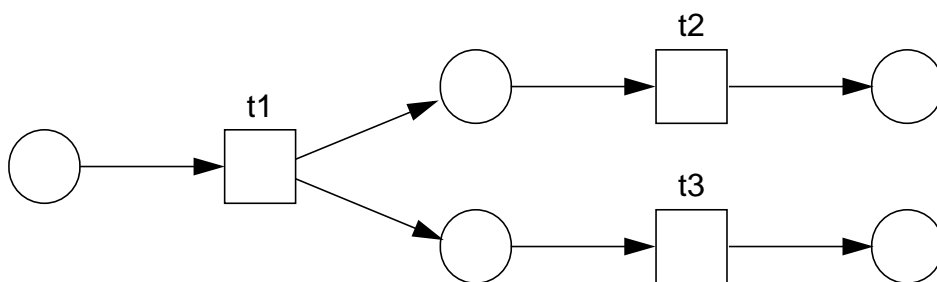
- Alternative (Konflikt)



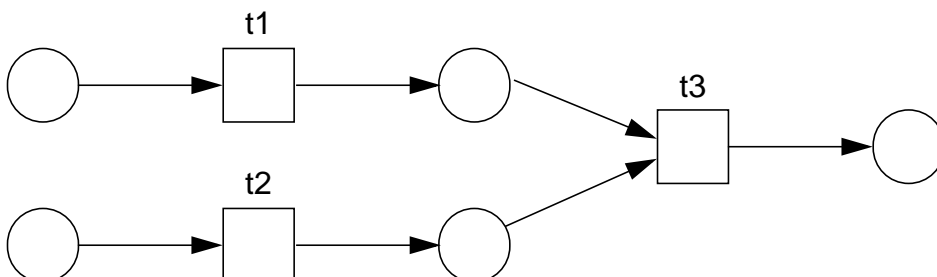
- Iteration



- Nebenläufigkeit



- Synchronisation



Vergrößerung/Verfeinerung von Petrinetzen

- Def. 6: Teilnetz, Rand**

Ein Netz $N' = (S', T', F')$ ist ein Teilnetz des Netzes $N = (S, T, F)$, wenn

$$S' \subseteq S, T' \subseteq T, \text{ und} \\ F' = F \cap ((S' \times T') \cup (T' \times S')).$$

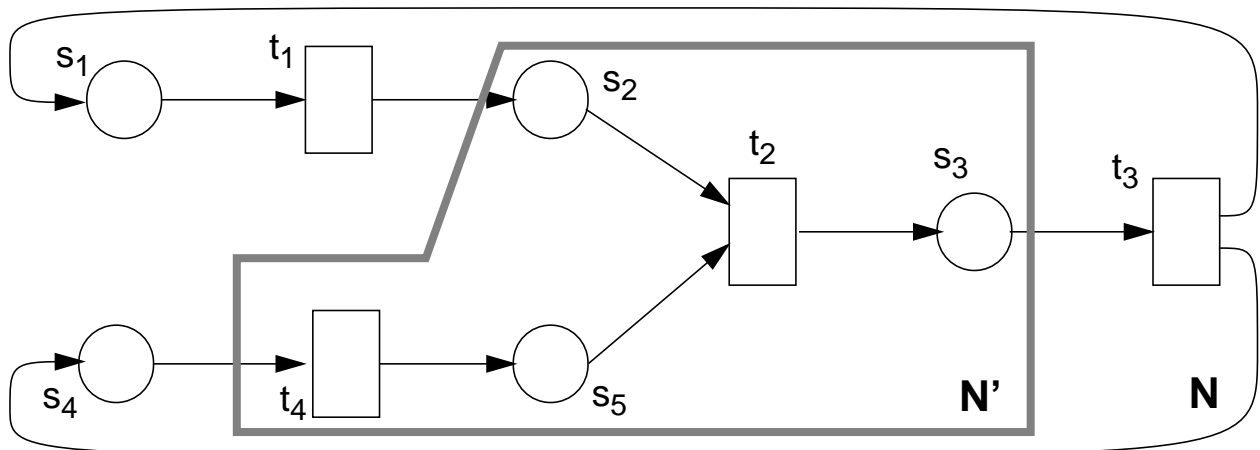
Der relative Rand eines Teilnetzes (bezüglich des Gesamtnetzes) sind diejenigen Knoten, die über Kanten mit dem Restnetz verbunden sind.

$$\text{Rand}(N', N) = \{x \in S' \cup T' \mid x \bullet \cup \bullet x \setminus (S' \cup T') \neq \emptyset\}$$

Vor- und Nachbereich sind bezüglich N zu verstehen.

Stellenberandet heißt das Teilnetz N' , wenn $\text{Rand}(N', N) \subseteq S'$ und transitionsberandet, wenn $\text{Rand}(N', N) \subseteq T'$.

- Beispiel**



$$N = (S, T, F) \text{ mit} \quad S = \{s_1, s_2, s_3, s_4, s_5\} \\ T = \{t_1, t_2, t_3, t_4\} \\ F = \{(s_1, t_1), (t_1, s_2), (s_2, t_2), (t_2, s_3), (s_3, t_3), \\ (t_3, s_1), (t_3, s_4), (s_4, t_4), (t_4, s_5), (s_5, t_2)\}$$

$$N' = (S', T', F') \text{ mit} \quad S' = \{s_2, s_3, s_5\} \\ T' = \{t_2, t_4\} \\ F' = \{(s_2, t_2), (t_2, s_3), (t_4, s_5), (s_5, t_2)\}$$

- Was ist ein stellenberandetes Teilnetz N'' von N ?**

Vergrößerung/Verfeinerung (2)

- **Netztransformation**

- Vergrößerung: Ein transitions- bzw. stellenberandetes Teilnetz wird durch eine Transition bzw. Stelle ersetzt (Beachtung der **Strukturvorschrift!**)
- Verfeinerung: Dies ist eine Umkehrung der Vergrößerung

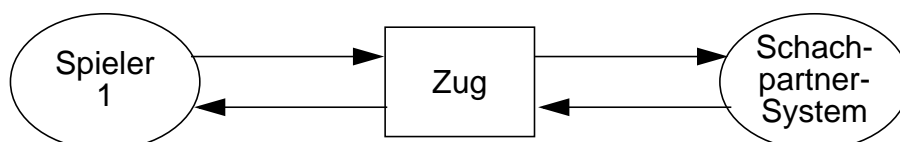
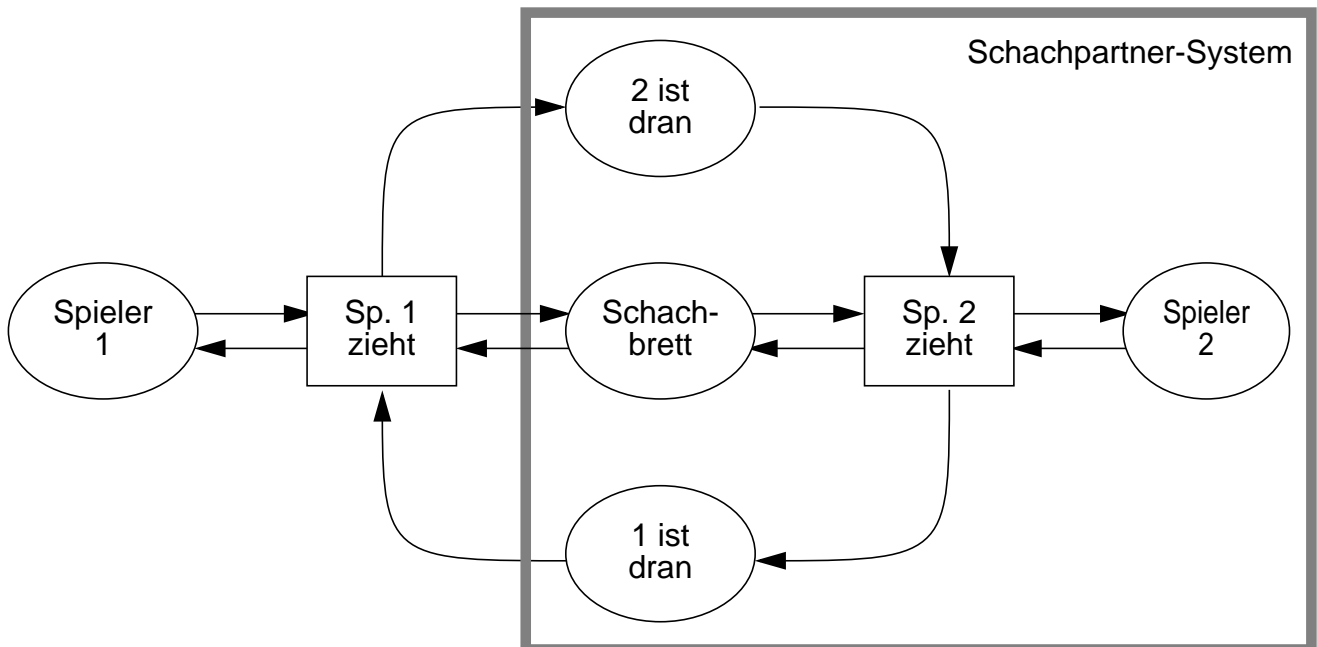
- **Einsatz**

- in der Entwurfsphase
- bei der Darstellung unterschiedlicher Sichtweisen des Systems

- **Vergrößerung**

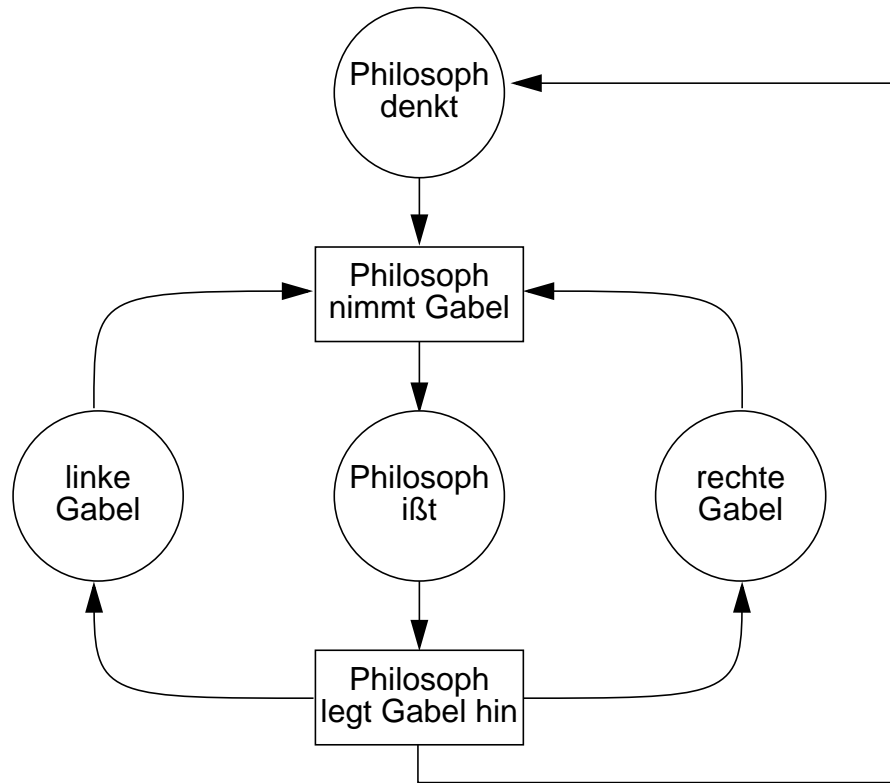
bedeutet bezüglich des modellierten Systems meist eine lokale Abstraktion, eine Gruppierung von zusammenhängenden Zuständen und Ereignissen zu einem Ganzen, das nach außen nur noch Zustands- oder nur noch Ereignischarakter hat.

- **Beispiel: Schachsystem**

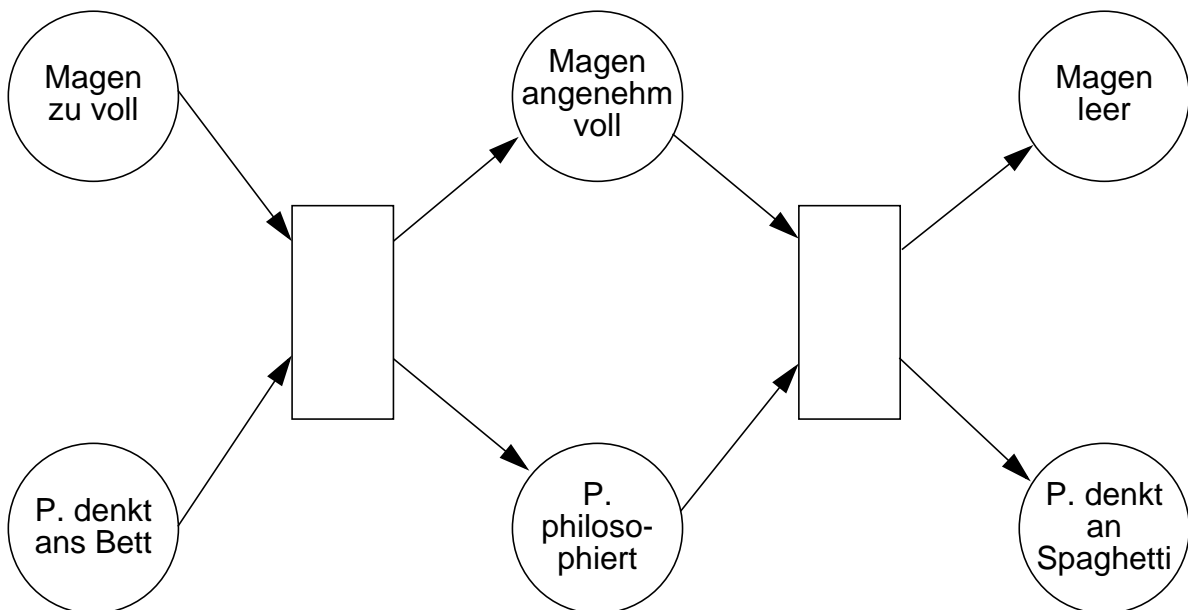


Vergrößerung/Verfeinerung (3)

- Dining Philosophers (Ausschnitt)



- **Verfeinerung der Stelle „Philosoph denkt“**
(Denken hängt vom Füllgrad des Magens ab)

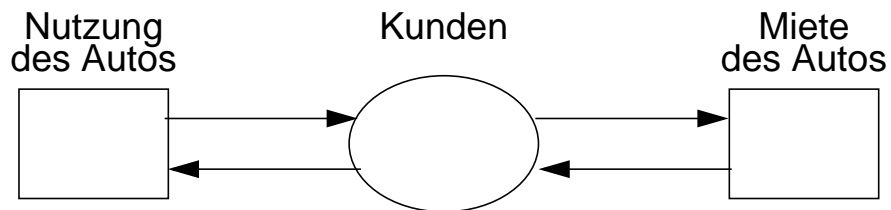


Vergrößerung/Verfeinerung (4)

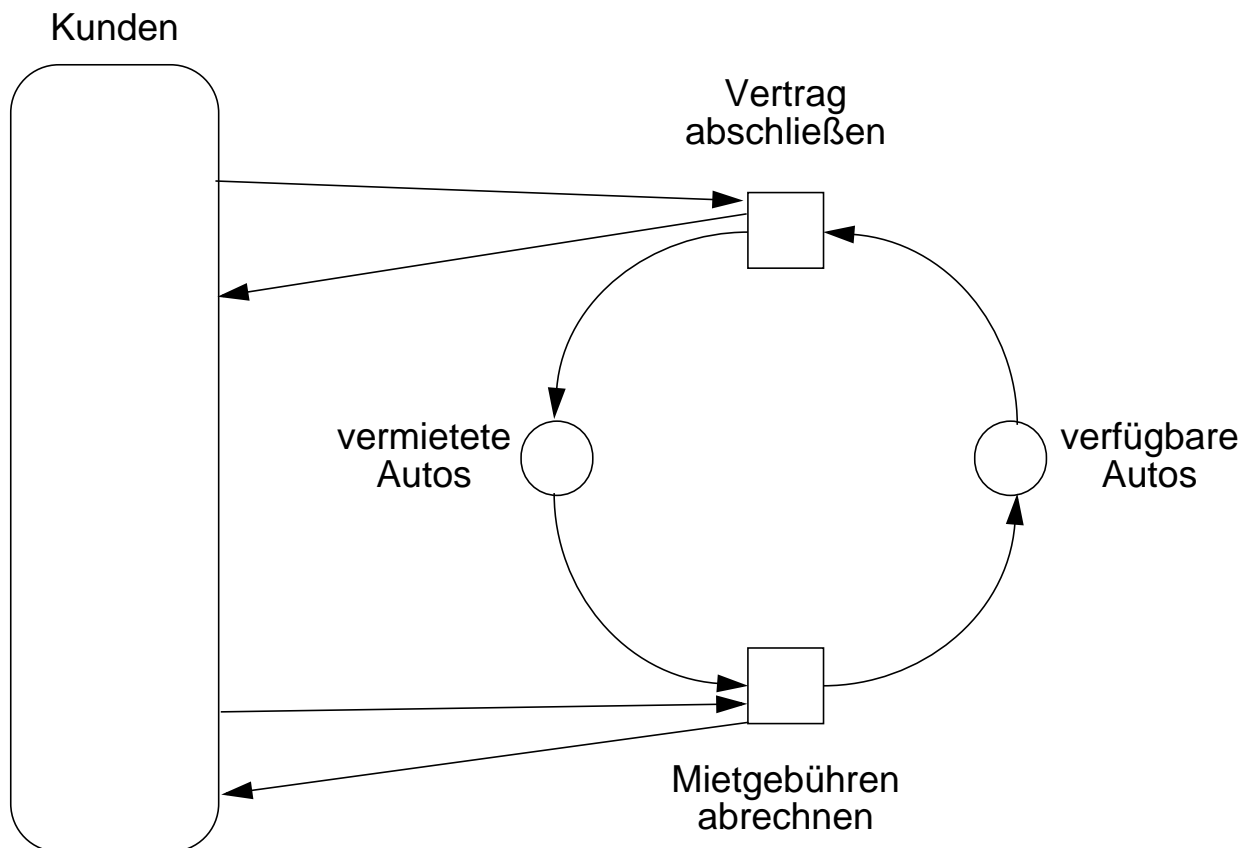
- **Beispiel: Autovermietung und Versicherung**

- Verfeinerung des Entwurfs
- Bildung von speziellen Sichten

1. Grobentwurf

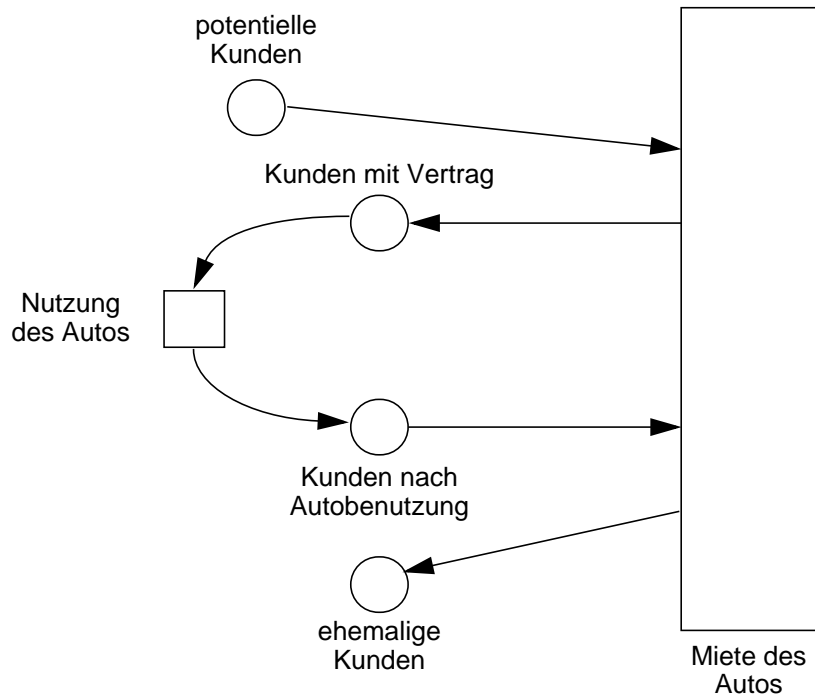


2. Sicht der Vermietungsfirma

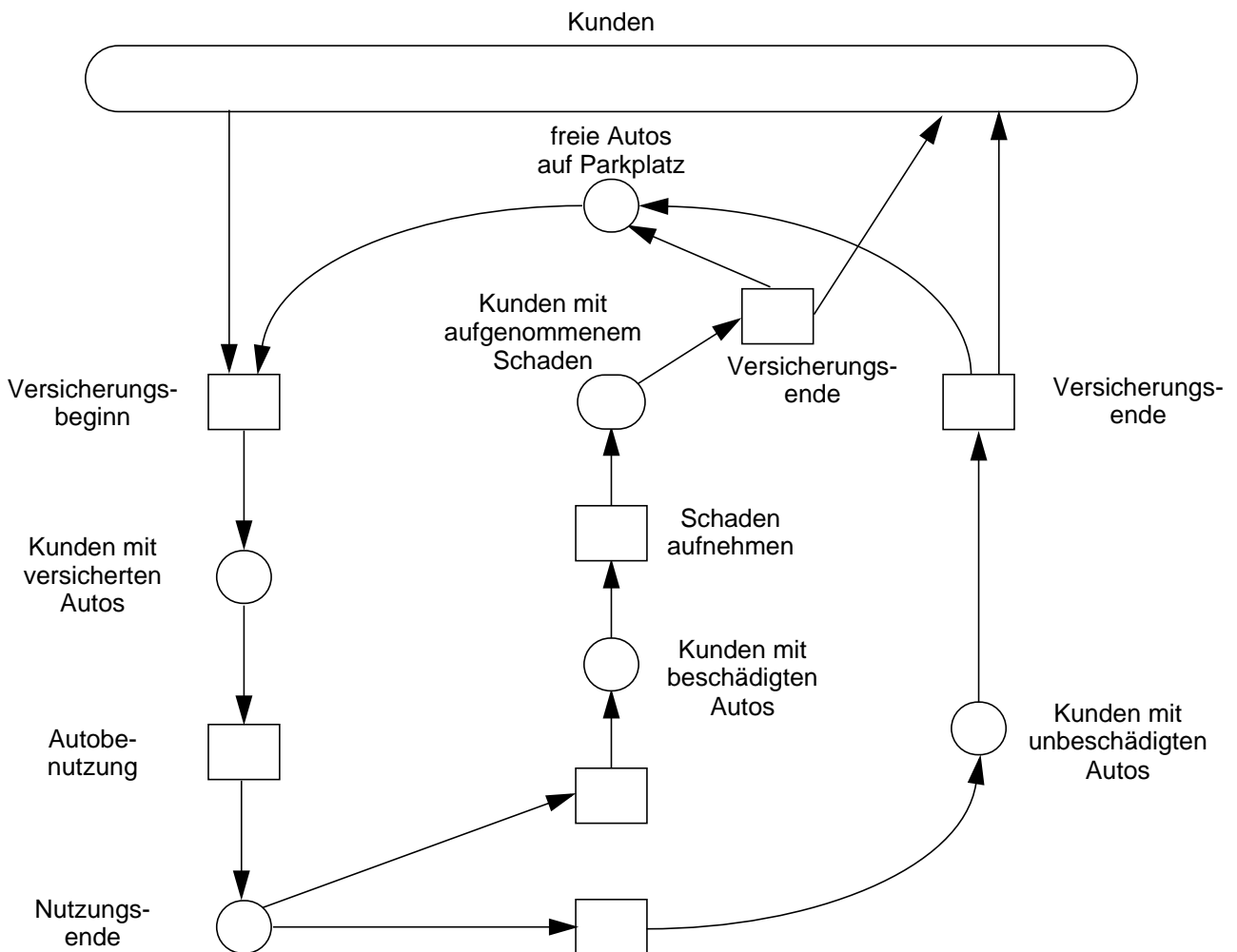


Vergrößerung/Verfeinerung (5)

3. Kundensicht

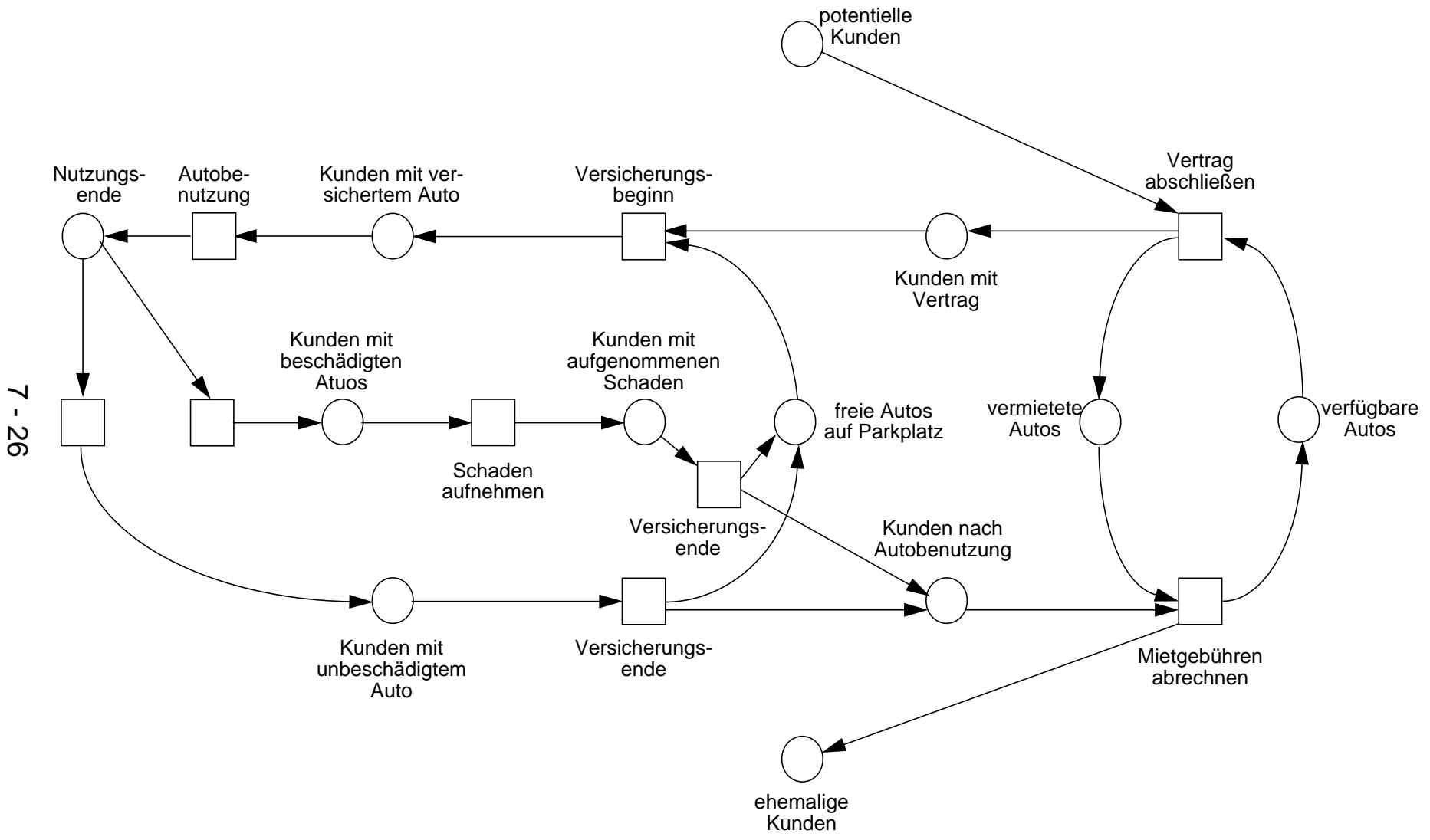


4. Nutzung des Autos aus Sicht des Autoversicherers



Vergrößerung/Verfeinerung (6)

5. Gesamtsicht



7 - 26

Systemklassen

- **Einführung mehrerer Systemklassen**

- Bedingungs-/Ereignissysteme (B/E-Systeme)
- Stellen-/Transitionssysteme mit anonymen Marken
- Stellen-/Transitionssysteme mit individuellen Marken
- . . .

➔ Steigende Komplexität, aber auch Flexibilität

- **B/E-Systeme**

- Systeme, in denen lediglich das Gelten oder Nichtgelten von Bedingungen interessiert, die durch Ereignisse eintreten oder beendet werden
- Zur Modellierung werden S/T-Systeme (Ein-Marken-Petrinetze) herangezogen, deren Stellen als Bedingungen und deren Transitionen als Ereignisse interpretiert werden
- Stellen tragen entweder eine Marke (Bedingung gilt) oder sind unmarkiert (Bedingung gilt nicht)

- **Def. 7: B/E-System**

Ein Bedingungs-/Ereignissystem ist ein S/T-System $Y = (S, T, F, K, W, M)$ mit schlingenfreiem, schlichtem Netz $N = (S, T, F)$ und der Stellenkapazität $K = 1$, dem Kantengewicht $W = 1$ und einer Markierung M .

Bedingungs-/Ereignis-Systeme

- **Voraussetzung für das Eintreten eines Ereignisses**

(Schaltbereitschaft der Transition t)

Welche der beiden nachfolgenden Regeln im konkreten Fall anzuwenden ist, hängt vom jeweiligen System ab, das durch das B/E-System zu modellieren ist.

- Regel 1

Voraussetzung für das Eintreten eines Ereignisses t ist hier die Gültigkeit aller Vorbedingungen des Vorbereichs und die Nichtgültigkeit aller Bedingungen des Nachbereichs von t:¹

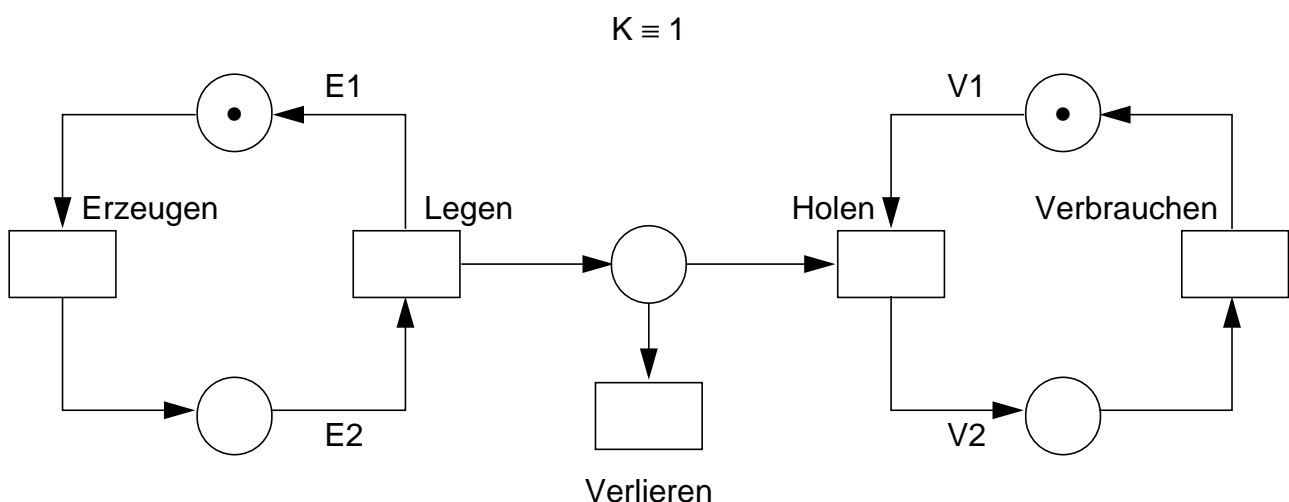
$$\forall s \in \bullet t : M(s) = T \text{ und } \forall s \in t \bullet : M(s) = F$$

- Regel 2

Ein Ereignis t kann eintreten, wenn alle Bedingungen des Vorbereichs erfüllt sind (d. h. alle Eingangsstellen von t müssen markiert sein):

$$\forall s \in \bullet t : M(s) = T$$

- **Erzeuger-/Verbraucher-System (verlustbehaftet)**

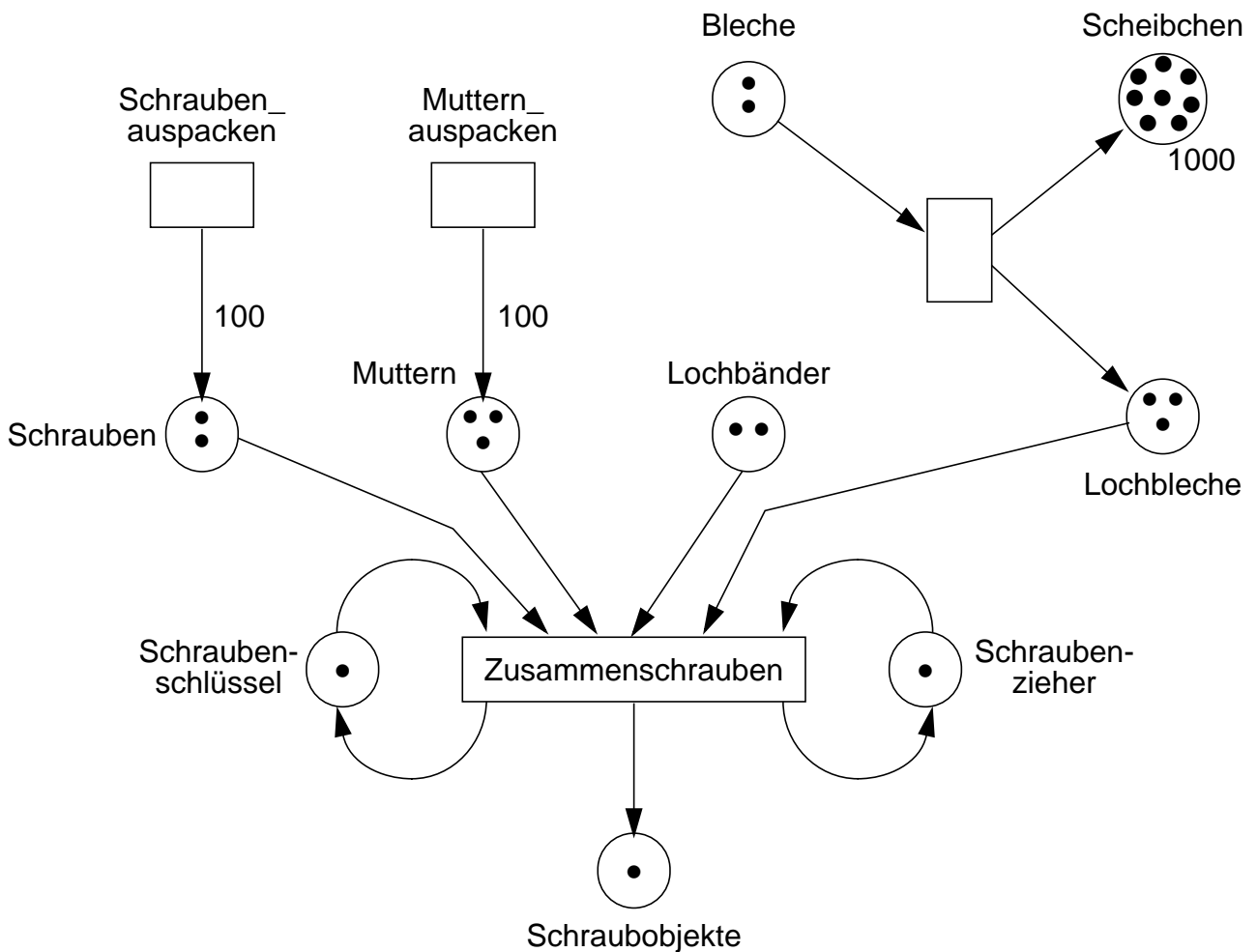


1. Mit anderen Worten: alle Eingangsstellen von t müssen markiert sein und keine der Ausgangsstelle von t darf eine Marke tragen (sie müssen „frei“ sein)

S/T-Systeme mit anonymen Marken (aM-S/T-Systeme)

- **aM-S/T-Systeme**

- Ergänzung des (statischen) Netzes um eine Kantengewichtsfunktion W , die jeder Kante eine natürliche Zahl als Gewicht zuordnet
- Die Stellen s haben in einer Situation (Markierung M) als Wert eine natürliche Zahl von Marken $M(s)$, die durch eine Kapazität $K(s)$ nach oben beschränkt ist
- **Graphische Darstellung:** Stellen ohne Kapazitätsangabe haben implizit die Kapazität ∞ und Kanten ohne Gewichtsangabe haben implizit das Kantengewicht 1
- Beispiel



aM-S/T-Systeme (2)

- **Def. 8: Stellen-Transitions-System¹**

Ein 6-Tupel $Y = (S, T, F, K, W, M_0)$ heißen **Stellen-Transitions-System** bzw. **S/T-System**, falls

(S, T, F) ein Netz ist,

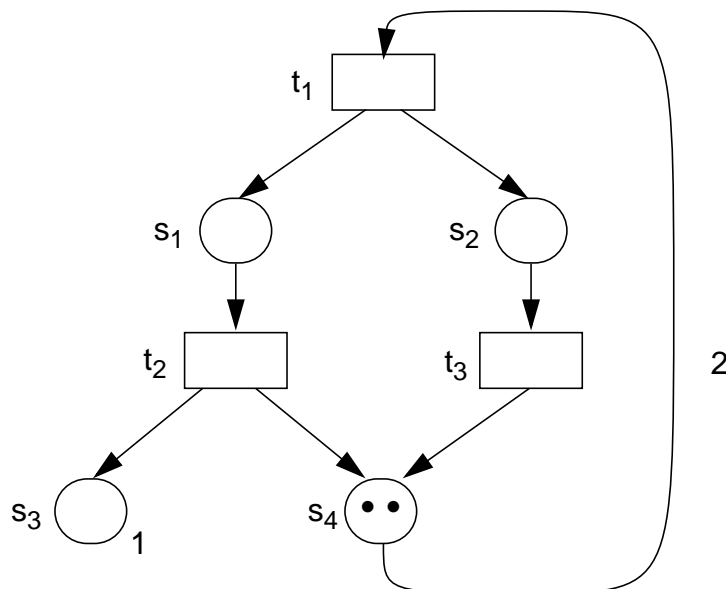
$K : S \rightarrow |\mathbb{N} \cup \{\infty\}|$ die Kapazitäten der Stellen (evtl. unbeschränkt),

$W : F \rightarrow |\mathbb{N}|$ die Kantengewichte der Kanten und

$M_0 : S \rightarrow |\mathbb{N}_0|$ die Anfangsmarkierung angibt,

wobei $\forall s \in S : M_0(s) \leq K(s)$.

- **Beispiel**



$$S = \{ s_1, \dots, s_4 \}$$

$$T = \{ t_1, \dots, t_3 \}$$

$$F = \{ (t_1, s_1), (t_1, s_2), (s_1, t_2), (s_2, t_3), (t_2, s_3), (t_2, s_4), (t_3, s_4), (s_4, t_1) \}$$

$$K = \{ (s_1, \infty), (s_2, \infty), (s_3, 1), (s_4, \infty) \}$$

$$W = \{ ((t_1, s_1), 1), ((t_1, s_2), 1), \dots, ((s_4, t_1), 2) \}$$

$$M_0 = \{ (s_1, 0), (s_2, 0), (s_3, 0), (s_4, 2) \}$$

1. Manchmal unterscheidet man zwischen einem Netz ohne Anfangsmarkierung und einem solchen mit Anfangsmarkierung. Im zweiten Fall spricht man auch von einem S/T-System

aM-S/T-Systeme (3)

- **Def. 9: Aktivierbarkeit und Schaltung von Transitionen**

Eine **Transition** $t \in T$ heißt **aktiviert unter M** , geschrieben $M[t>$, wenn

1. $\forall s \in \bullet t : M(s) \geq W(s, t)$ ①
2. $\forall s \in t \bullet : M(s) \leq K(s) - W(t, s)$ ②

Wir sagen t **schaltet von M nach M'** und schreiben $M[t>M'$, wenn t unter M aktiviert ist und M' aus M durch Entnahme von Marken aus den Eingangsstellen und Ablage von Marken auf die Ausgangsstellen gemäß den Kantengewichten entsteht:

$$M'(s) = \begin{cases} M(s) - W(s, t), & \text{falls } s \in \bullet t \setminus t \bullet \\ M(s) + W(t, s), & \text{falls } s \in t \bullet \setminus \bullet t \\ M(s) - W(s, t) + W(t, s), & \text{falls } s \in t \bullet \cap \bullet t \\ M(s), & \text{sonst} \end{cases}$$

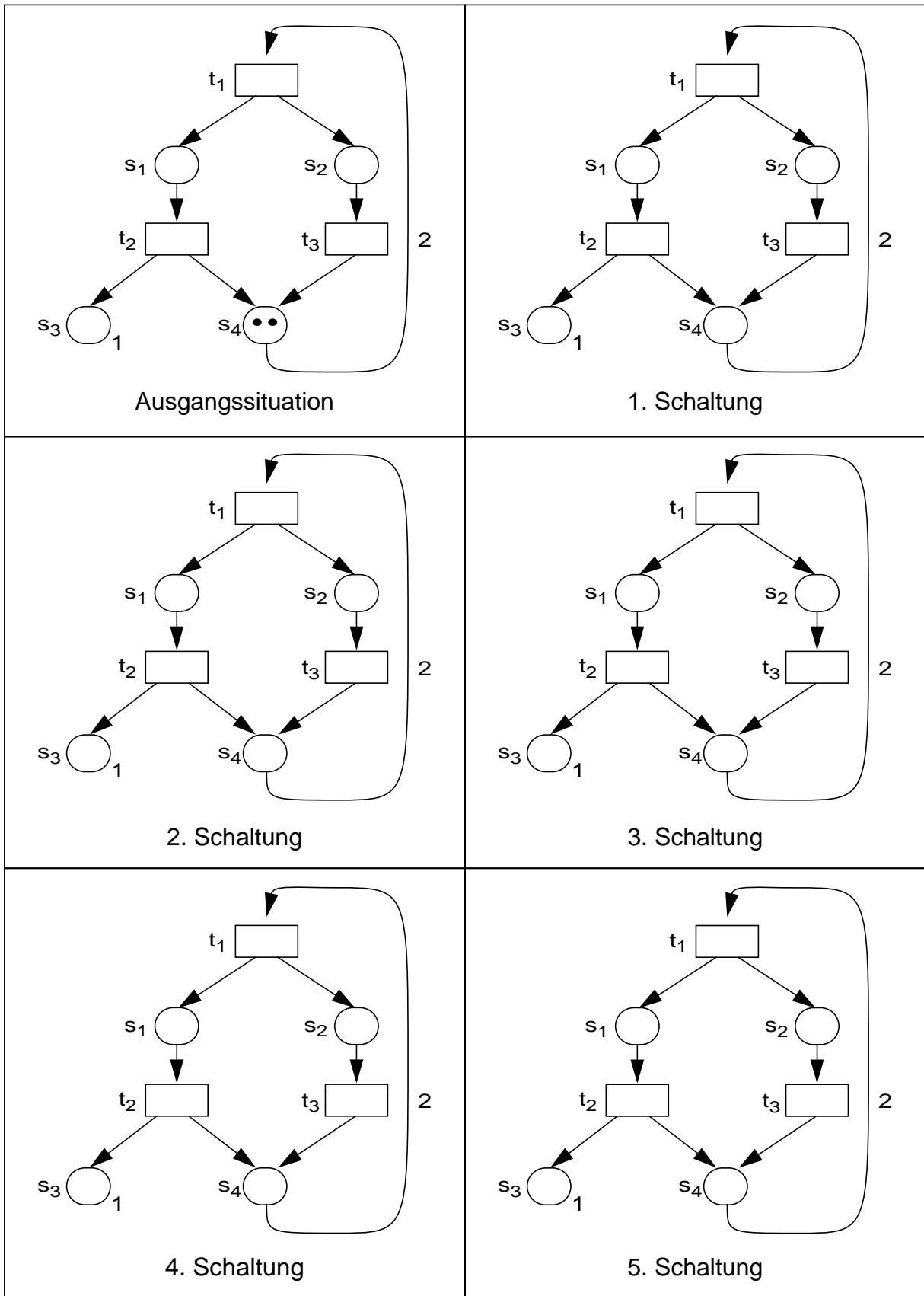
M' heißt dann **(unmittelbare) Folgemarkierung** von M unter t .

Anmerkung:

Die Aktivierungsbedingungen und die vorstehende Definition der Folgemarkierung bezeichnet man auch als die Schaltregel (siehe Def. 5) des betrachteten S/T-Systems.

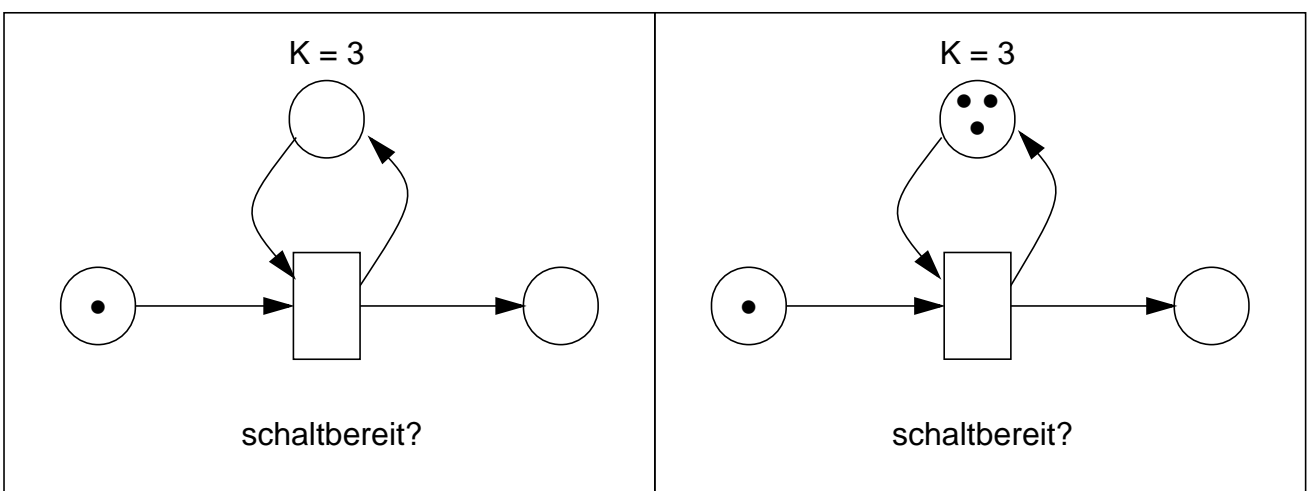
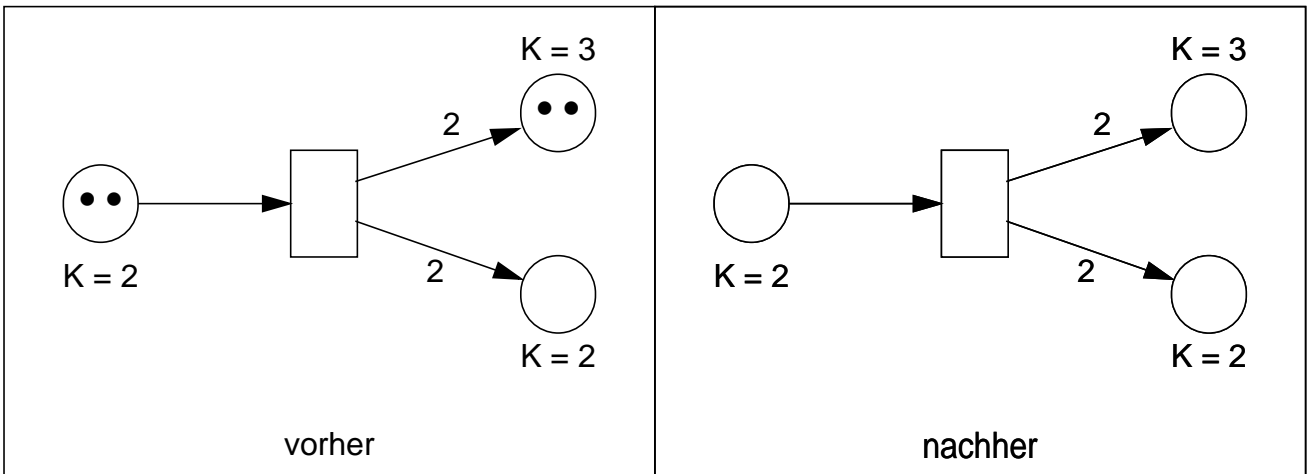
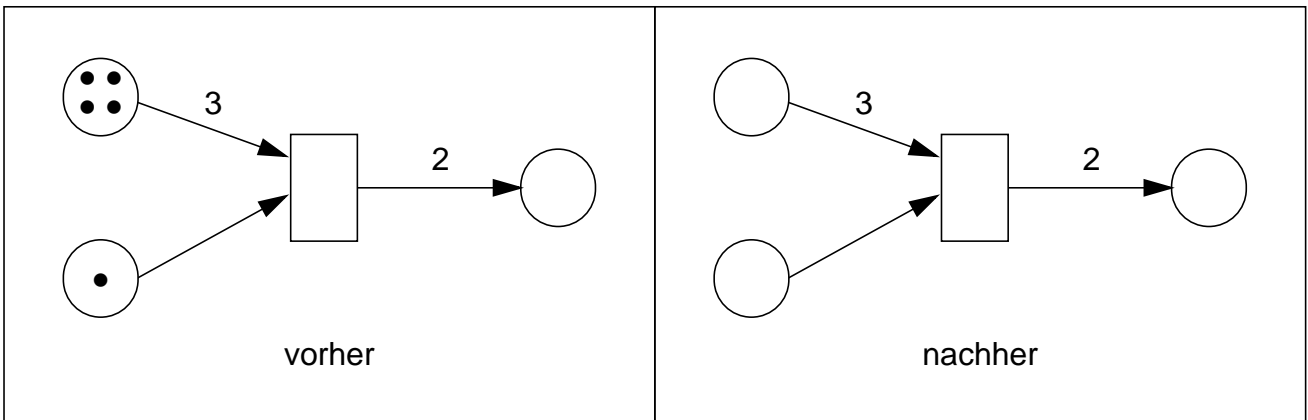
aM-S/T-Systeme (4)

- Schaltverhalten - Beispiel



aM-S/T-Systeme (5)

- Schalten/Schaltbereitschaft – Beispiele



Dynamische Eigenschaften von Petrinetzen

- **Ziel: Allgemeine Aussagen über das Schaltverhalten des Netzes**
 - Basis für formale Analyse dynamischer Systeme im Vorfeld der Implementierung
 - speziell auch wichtig für Workflow-Management-Systeme
 - hier: Beschränkung auf Petrinetze mit anonymen Marken

- **Wichtige Typen globaler dynamischer Systemeigenschaften**
 - **Erreichbarkeit:** Ist ein bestimmter Systemzustand (Markierung) von einem gegebenen Zustand aus erreichbar?
 - **Lebendigkeit** gewährleistet, daß das System nicht steckenbleibt.
 - **Sicherheit:** Grob die Garantie, daß nichts Verbotenes geschieht
 - ↳ Sicherheit und Lebendigkeit zusammen bedeuten oft, daß das System (mehr oder weniger) das Gewünschte leistet. Es gehört jedoch noch der Aspekt des Zielgerichteten dazu!
(Einsatz problemspezifischer Fortschrittsgarantien)

- **Verschiedene Lebendigkeitsbegriffe**
 - Starke Lebendigkeit bedeutet, daß es **überall** im System immer wieder zu Schaltungen kommen kann
 - Bei schwacher Lebendigkeit kann es immer wieder **irgendwo** zu Schaltungen kommen

Erreichbarkeit

- **Def. 10: Erreichbarkeitsmenge, Erreichbarkeitsgraph**

Sei M_0 eine Ausgangsmarkierung, dann bezeichnet $[M_0>$ die Menge aller möglichen Markierungen, die – ausgehend von M_0 – unter Verwendung der Schaltregeln erreicht werden können. Man bezeichnet $[M_0>$ daher auch als **Erreichbarkeitsmenge** des S/T-Systems.

Der **Erreichbarkeitsgraph** $G(Y)$ eines S/T-Systems $Y = (N, M_0)$ beschreibt, auf welchem Wege (d. h. mittels welcher Transitionen) eine bestimmte Markierung $M_i \in [M_0>$ erreicht werden kann:

$$G(Y) := \{ (M_1, t, M_2) \in [M_0> \times T \times [M_0> \mid M_1 [t> M_2 \}$$

Erreichbarkeit (2)

- **Hilfsbegriffe zur Erklärung der „Erreichbarkeit“**

- **Folgemarkierung (Def. 10a)**

Es seien (N, M_0) ein S/T-System und $w = t_1 \dots t_n \in T^*$. $M(N)$ sei die Menge aller Markierungen auf N . Eine Markierung $M'' \in M(N)$ wird dann als eine – bzw. wegen Eindeutigkeit ‘die’ – Folgemarkierung von M_0 unter w bezeichnet.

Wir schreiben $M_0[w > M''$, wenn

1. $w = \square \wedge M'' = M_0$ oder
2. $\exists M' \in M(N) : M_0[t_1 \dots t_{n-1} > M' \wedge M'[t_n > M''$

- **Schaltfolge**

Wir bezeichnen w als eine Schaltfolge. Wir nennen w aktiviert unter M_0 und schreiben dafür $M_0[w >$.

Sind M_i die jeweils erreichten Markierungen, d. h.

$$\forall i = 1, \dots, n : M_i := M_0 t_1 \dots t_i.$$

Dann heißen $M_0 M_1 \dots M_n$ die w zugeordnete Markierungsfolge und $M_0 t_1 M_1 t_2 \dots t_n M_n$ die w zugeordnete (verallgemeinerte) Schaltfolge

- **Menge der Schaltfolgen**

$$\text{Occ}(N, M_0) := \{w \in T^* \mid M_0[w >\}$$

- **Erreichbare Markierungen**

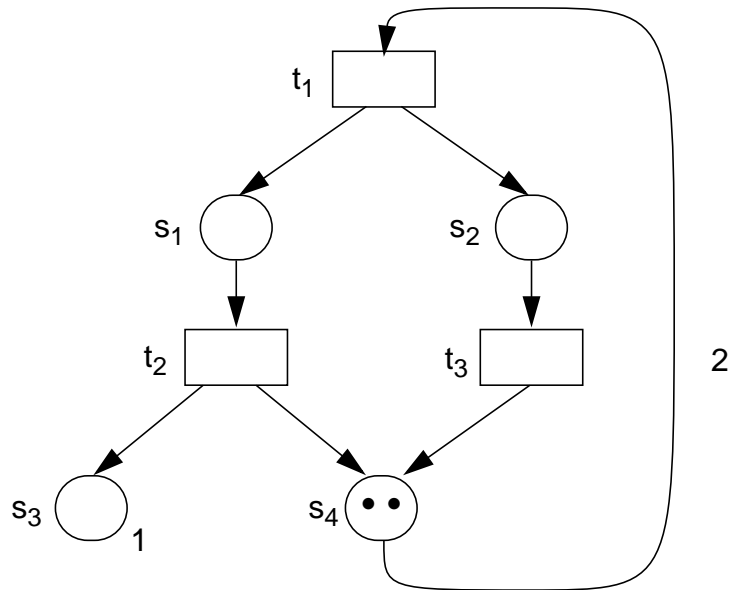
Eine Transition t eines S/T-Systems ist aktivierbar, wenn eine Schaltfolge w mit $M_0[wt >$ existiert. Folgemarkierungen unter beliebigen Schaltfolgen nennt man erreichbare Markierungen des S/T-Systems. Diese Menge

$$[M_0 >_N := \{M_0 w \mid w \in T^*\}$$

wird daher als **Erreichbarkeitsmenge des Systems** bezeichnet.

Erreichbarkeit (3)

- **Beispiel 1:**



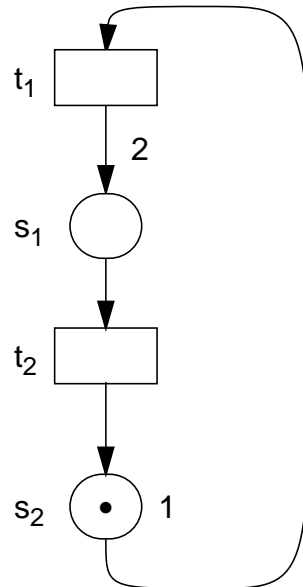
- **Erreichbarkeitsanalyse** (Bestimmung der Erreichbarkeitsmenge)

Nr.	s ₁	s ₂	s ₃	s ₄	Schaltungen
M ₀					
M ₁					
M ₂					
M ₃					
M ₄					
M ₅					
M ₆					

- **Erreichbarkeitsgraph:**

Erreichbarkeit (4)

- **Beispiel 2:**



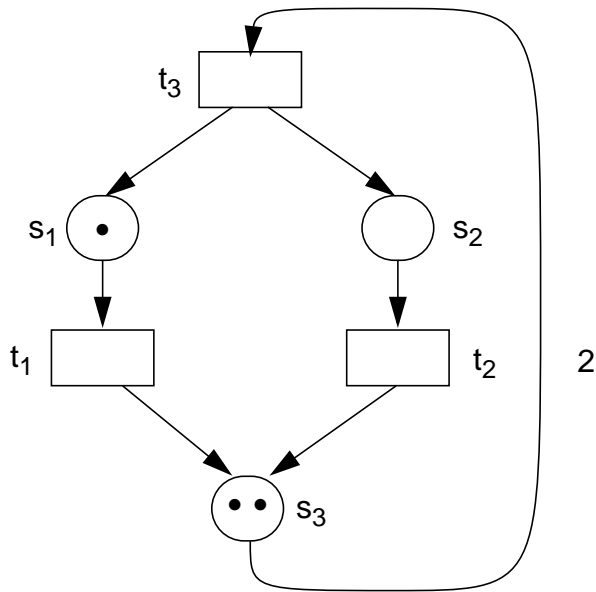
- **Erreichbarkeitsanalyse:**

Nr.	s ₁	s ₂	Schaltungen
M ₀			
M ₁			
M ₂			
M ₃			
M ₄			
M ₅			
M ₆			
...			

- **Erreichbarkeitsgraph:**

Erreichbarkeit (5)

Beispiel 3:



• Erreichbarkeitsanalyse:

Nr.	s_1	s_2	s_3	Schaltungen
M_0				
M_1				
M_2				
M_3				
M_4				
M_5				
M_6				
M_7				

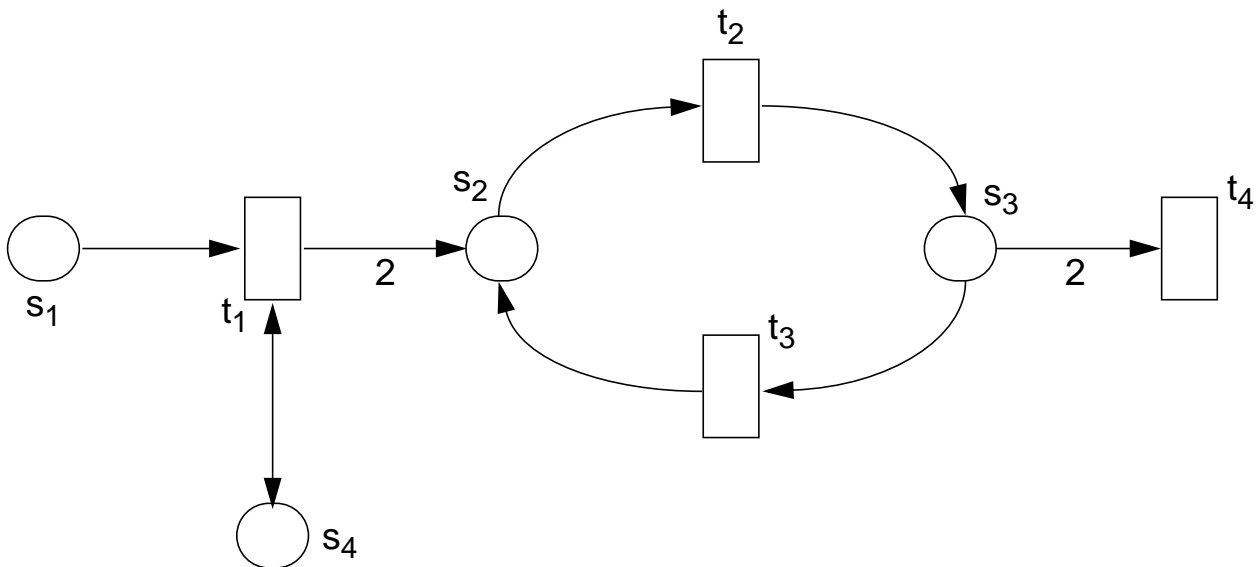
• Erreichbarkeitsgraph:

Netzdynamik

- **Beispiel: S/T-Netz**

Bei einem schlingenfreien S/T-Netz sind S, T, F und W – abgesehen von den Knotennamen – durch die Inzidenzmatrix eindeutig bestimmt.

$$C = \begin{pmatrix} -1 & 0 & 0 & 0 \\ 2 & -1 & 1 & 0 \\ 0 & 1 & -1 & -2 \\ 0 & 0 & 0 & 0 \end{pmatrix}$$



Beachte: Schlingen tauchen nur mit der Differenz ihrer Kantengewichte in C auf!

Bemerkung:

Da C_{ij} beschreibt, um wieviel sich die Markenzahl von s_i bei einer Schaltung von t_j ändert, entspricht die Spalte $C_{\cdot j}$ von C gerade der Veränderung der Markierung bei einer Schaltung von t_j :

$$M[t_j] > M' \Rightarrow M' = M + C_{\cdot j}$$

Netzdynamik (2)

- Def. 11: Inzidenzmatrix C eines S/T-Netzes**

Sei N ein S/T-Netz. Die zu N gehörige Inzidenzmatrix C ist definiert durch¹

$$C_{ij} := \begin{cases} W(t_j, s_i) & \text{wenn } (t_j, s_i) \in F \setminus F^{-1} \\ -W(s_i, t_j) & \text{wenn } (s_i, t_j) \in F \setminus F^{-1} \\ W(t_j, s_i) - W(s_i, t_j) & \text{wenn } (t_j, s_i) \in F \cap F^{-1} \\ 0 & \text{sonst} \end{cases}$$

für $\forall 1 \leq i \leq m, 1 \leq j \leq n$

Bemerkung:

C_{ij} zeigt jeweils an, wie sich die Markenzahl von s_i durch ein Schalten von t_j vergrößert oder verringert.

Bei schlingenfreien Netzen können jeweils die Einschränkungen $\setminus F^{-1}$ und der Fall $F \cap F^{-1}$ entfallen.

- Def. 12: Häufigkeitsvektor**

Jeder Schaltfolge w kann der Häufigkeitsvektor oder Parikh-Vektor

$$\bar{w} = \begin{pmatrix} \#(t_1, w) \\ \vdots \\ \#(t_n, w) \end{pmatrix}$$

der Häufigkeiten des Vorkommens der t_j in w zugeordnet werden.

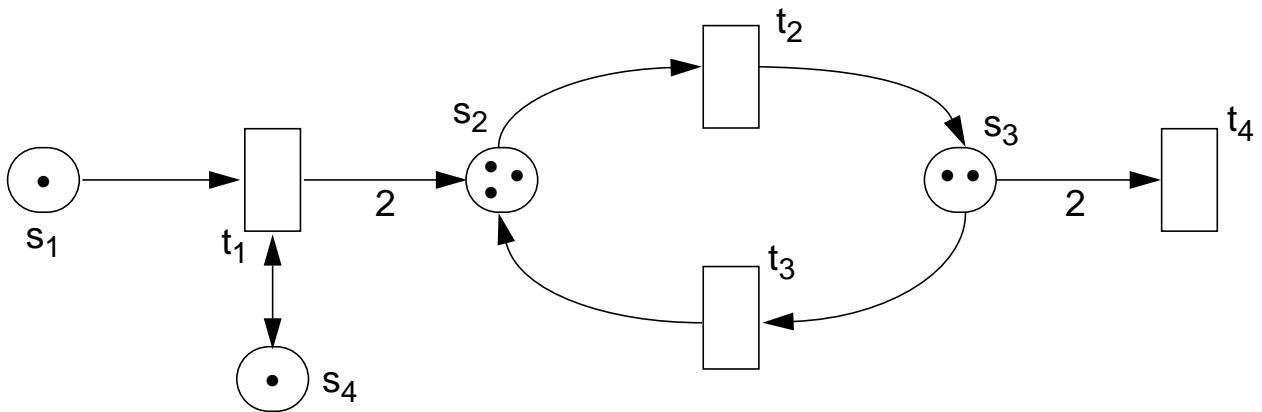
Bemerkung:

Nicht jede Folge von Transitionen ist eine Schaltfolge. Ist eine Transitionenfolge Schaltfolge, so ist eine Permutation davon nicht notwendigerweise eine Schaltfolge. Ist sie aber eine Schaltfolge, so führt sie zur gleichen Markierung.

1. $F^{-1} = \{(x, y) \mid (y, x) \in F\}$

Netzdynamik (3)

- **Beispiel: S/T-System mit Markierung M_0**



$$M' = M_0 + C \cdot 2 =$$

➔ neue Markierung M' nach Schalten von t_2

Satz 1: In einem S/T-System erzeugen alle Schaltfolgen, die Permutationen einer festen Schaltfolge sind, die gleiche Folgemarkierung.

Beispiel: $w = t_1 t_2 t_1 t_4 t_1 t_2$

Satz 2: Ist w eine Schaltfolge auf einem S/T-System (N, M_0) , so gilt:

$$M_0[w> \Rightarrow M_0w = M_0 + C\bar{w}$$

Lebendigkeit

- Def. 13: Lebendigkeit**

Eine Transition t eines S/T-Systems $Y = (N, M_0)$ heißt **aktivierbar**, wenn sie unter mindestens einer Folgemarkierung aktivierbar ist:

$$\exists M_1 \in [M_0> : M_1[t>.$$

Ein S/T-System $Y = (S, T, F, K, W, M_0)$ heißt **deadlockfrei** oder **schwach lebendig**, wenn unter jeder erreichbaren Markierung mindestens eine Transition aktiviert ist:

$$\forall M_1 \in [M_0> : \exists t \in T : M_1[t>.$$

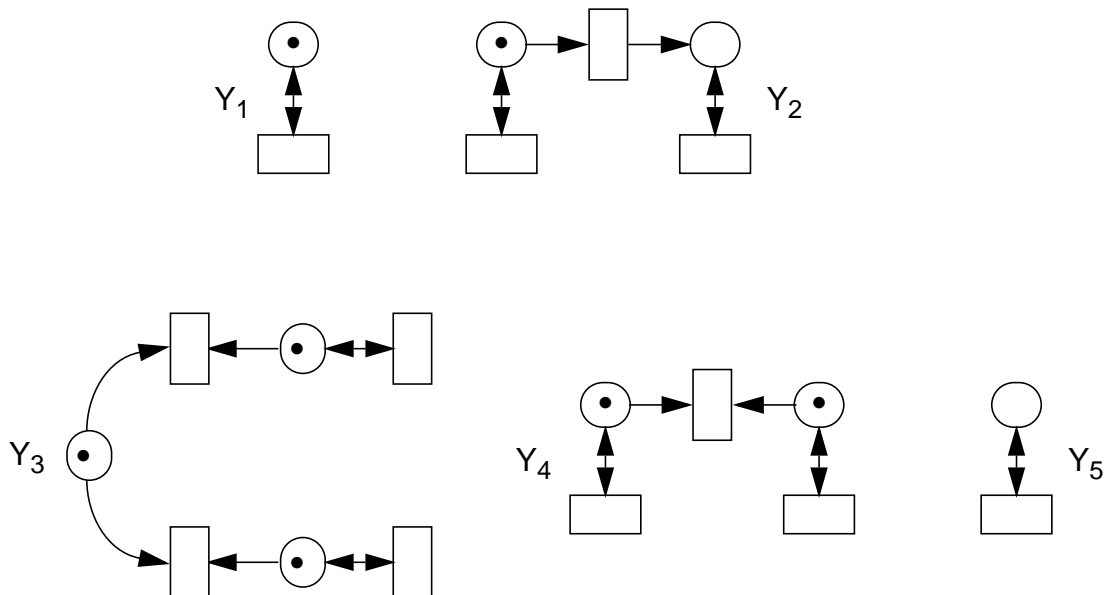
Es heißt **lebendig** oder **stark lebendig**, wenn aus jeder erreichbaren Markierung jede Transition aktivierbar ist:

$$\forall M_1 \in [M_0> : \forall t \in T : \exists M_2 \in [M_1> : M_2[t>.$$

Es heißt **tot**, wenn keine Transition (unter keiner Folgemarkierung) aktiviert ist:

$$\forall t \in T : \neg M_0[t>.$$

- Beispiel**



Sicherheit

- Def. 14: Sicherheit/Beschränktheit eines Systems**

Seien $Y = (S, T, F, K, W, M_0)$ ein S/T-System und $B : S \rightarrow |\mathbb{N}_0 \cup \{\infty\}$ eine Abbildung, die jeder Stelle eine „kritische Markenzahl“ zuordnet.

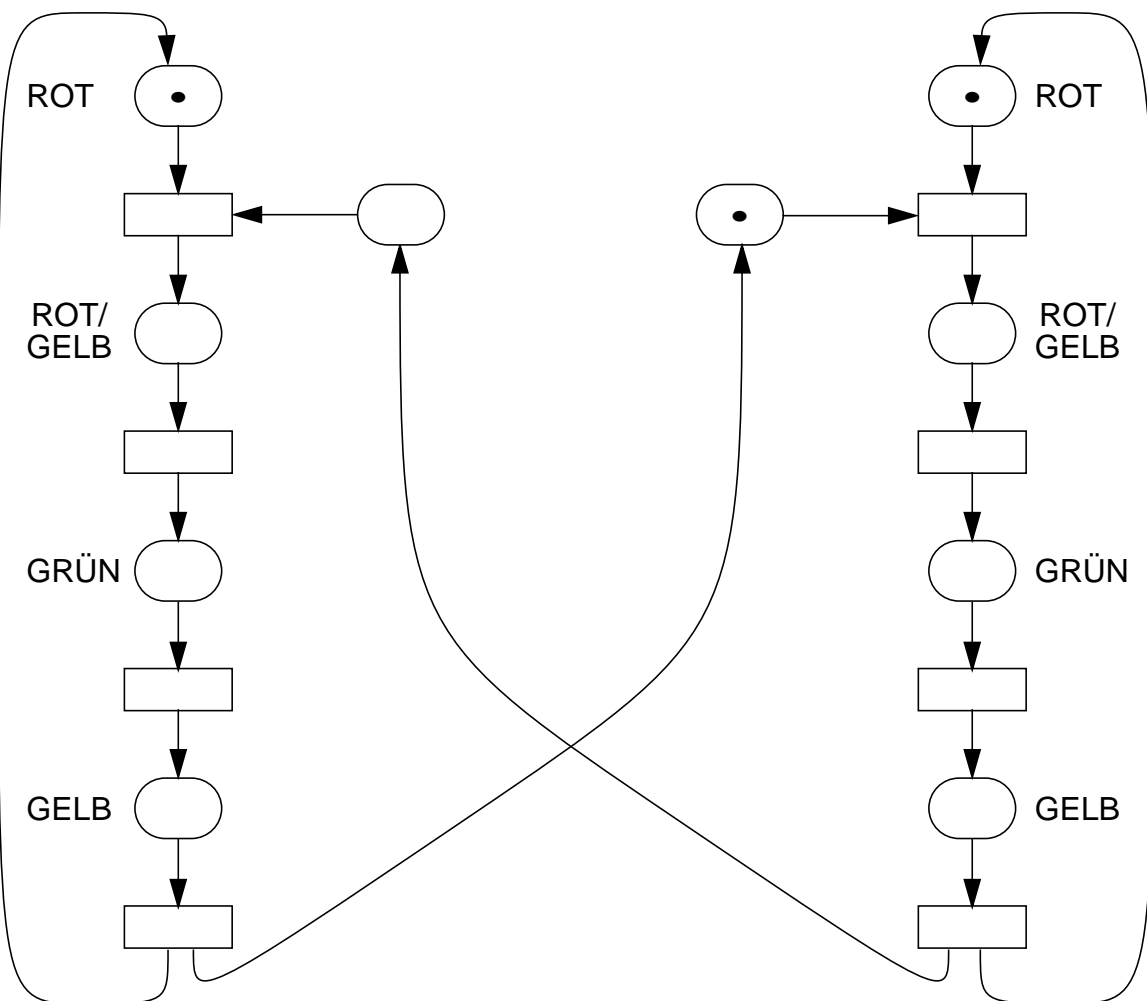
Y heißt B-sicher bzw. B-beschränkt, wenn

$$\forall M \in [M_0>, s \in S : M(s) \leq B(s).$$

Man spricht von 1-sicher, 2-sicher usw., wenn $B = 1$, $B = 2$ usw. Y heißt beschränkt, wenn es eine natürliche Zahl b gibt, für die Y b -sicher ist.

- Anwendungsbeispiel**

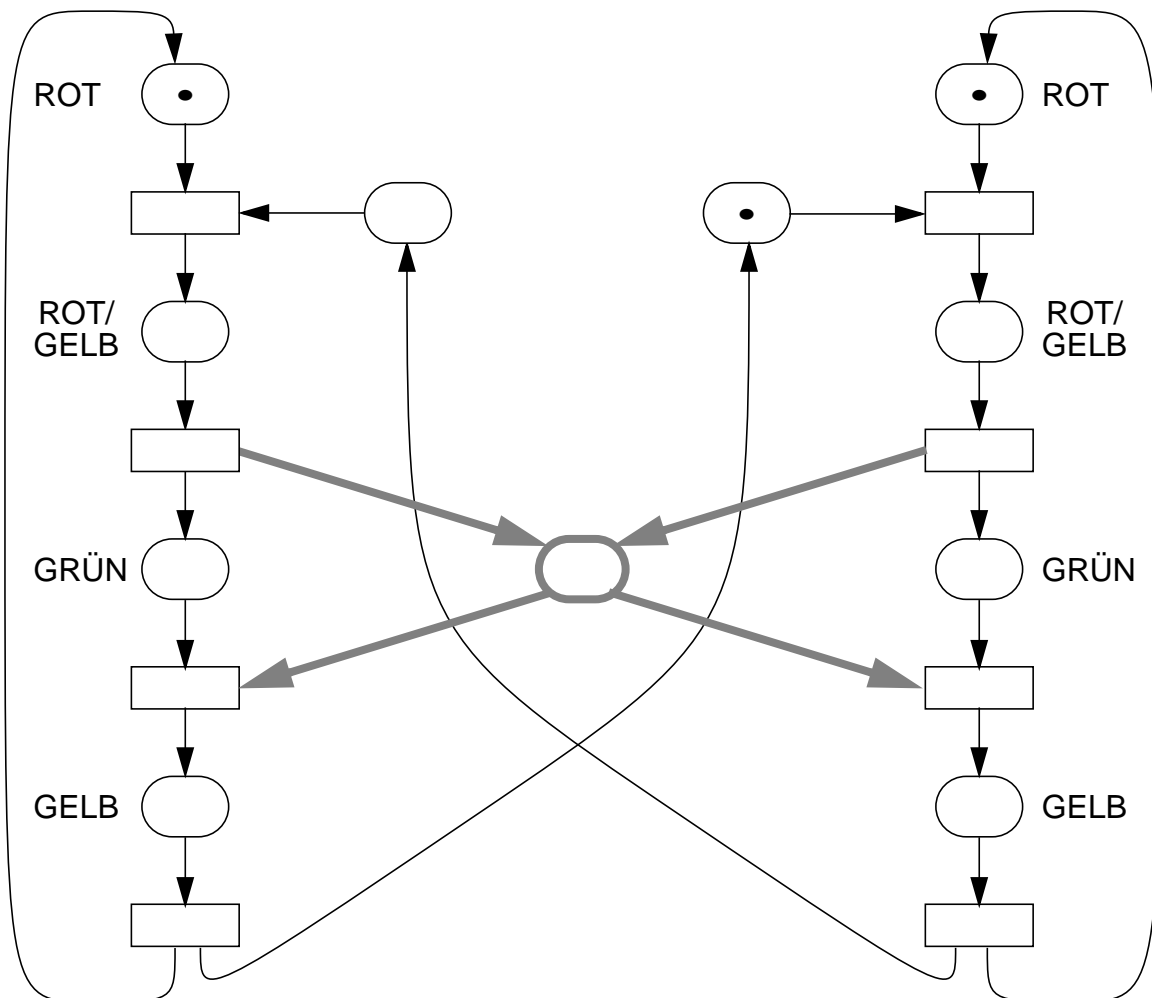
Modell der Ampelphasen für eine Kreuzung. Bei jeder der beteiligten Straßen sollen die Ampeln in beiden Richtungen stets gleich geschaltet sein. Es sollen nie beide Straßen gleichzeitig GRÜN haben.



Sicherheit (2)

- **Erweiterung**

Wie viele Straßen können gleichzeitig GRÜN haben?



Ziel: 1-Sicherheit im erweiterten System

- **Zusammenhang zwischen „Kapazität“ und „Sicherheit“**

- Durch eine Kapazitätsgrenze werden diejenigen Transitions-Schaltungen von vorn herein ausgeschlossen, die zu einer Überschreitung der Kapazität führen würden
- Eine Sicherheitsgrenze ist hingegen erst das abschließende Ergebnis einer Analyse oder Beobachtung, die dem Geschehen selbst keine Beschränkung auferlegt

➔ Kapazität ist Begrenzung a priori, als Vorschrift,
Sicherheit ist Begrenzung a posteriori, als Beobachtung

S/T-Systeme mit individuellen Marken (iM-S/T-Systeme)

- **Oberbegriff: „Höhere“ Petrinetze**
 - Merkmal: Den Marken werden Werte zugeordnet, so daß sie sich unterscheiden und man mit ihnen rechnen kann
 - Typischerweise wird auch in den Schaltregeln Bezug auf den aktuellen Wert der Marken genommen
 - Dadurch ergeben sich auch komplexere Kantengewichte
- **Viele „Varianten“¹**
 - Prädikat-Transitions-Systeme
 - Produktnetze
 - Coloured Nets
 - Relationennetze
 - Numerical Petri Nets
 - Predicate-Event Nets
 - P-Nets
 - . . .

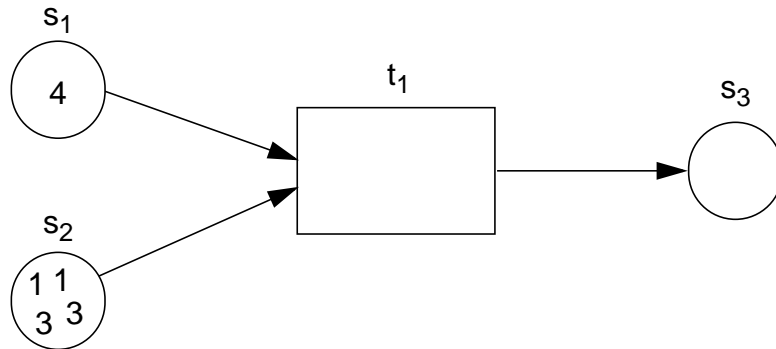
➔ Wir skizzieren hier nur die Grundidee einiger wichtiger Verfahren anhand von Beispielen

1. B. Baumgarten: Petri-Netze - Grundlagen und Anwendungen, 2. Auflage, Spektrum Akademischer Verlag, 1996

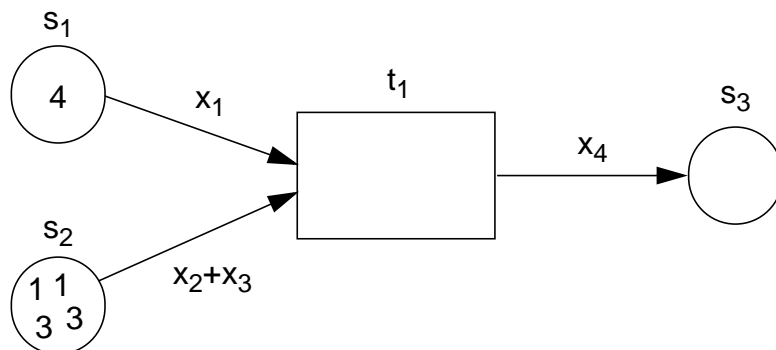
iM-S/T-Systeme (2)

- **Individuelle Marken**

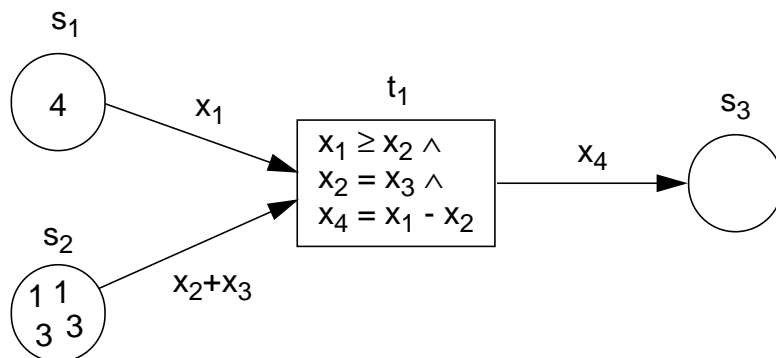
Sie können – müssen aber nicht – voneinander verschieden sein. Die Vorgehensweise ist abhängig vom zu modellierenden Realsystem



- **„Benennung“ verbrauchter und erzeugter Marken durch „Variablennamen“**



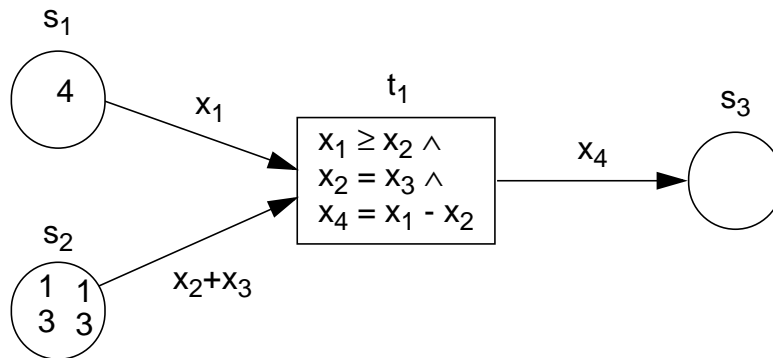
- **Formulierung von Schaltbedingungen mit Hilfe der „Variablennamen“**



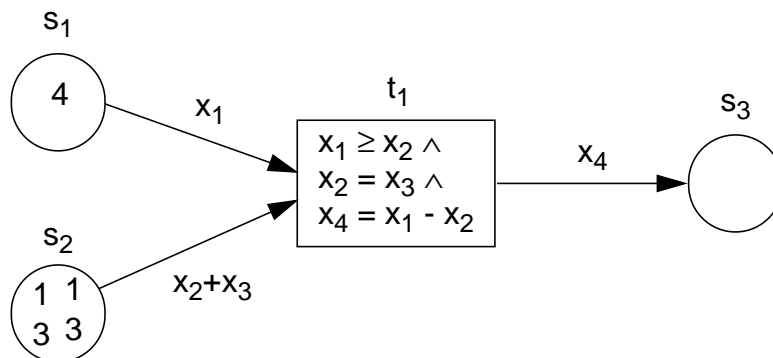
iM-S/T-Systeme (3)

- Es sind i. allg. mehrere Schaltmöglichkeiten gegeben

- Schaltmöglichkeit 1



- Schaltmöglichkeit 2

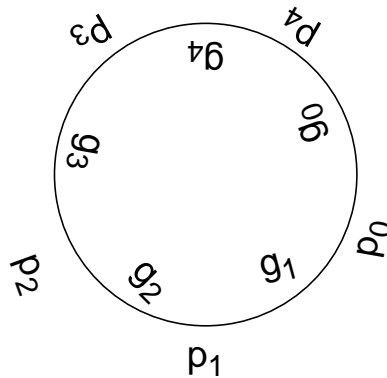


- Variationen

- zusätzlich sind Restriktionen an den Stellen angebbbar
- Insgesamt ergibt sich eine große Vielfalt an verschiedenen Gestaltungsmöglichkeiten und Semantiken

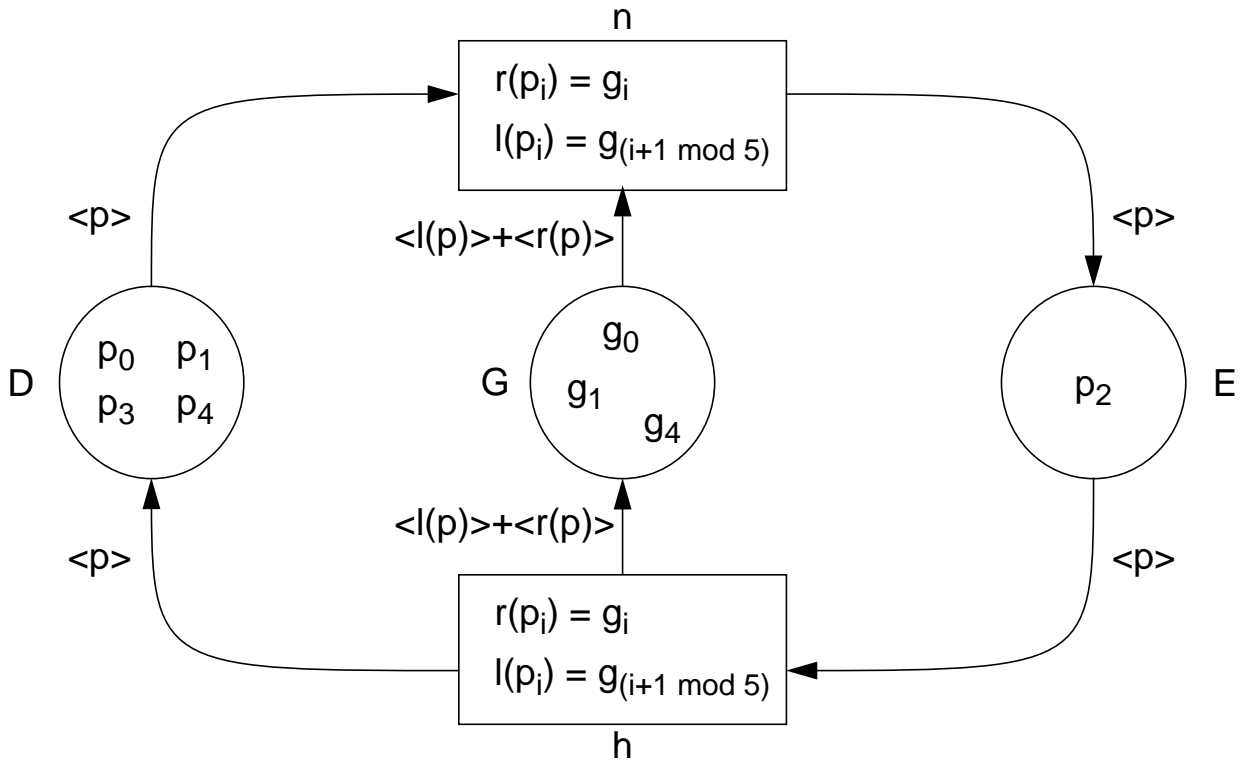
iM-/S/T-Systeme – Dining Philosophers

- Dining Philosophers am gedeckten Tisch



- Modellierung der Dining Philosophers durch ein höheres Petrinetz

- Beispiel für S/T-System mit individuellen Marken



Legende:

D denkende Philosophen
 G freie Gabeln
 E essende Philosophen

n Gabeln nehmen
 h Gabeln hinlegen

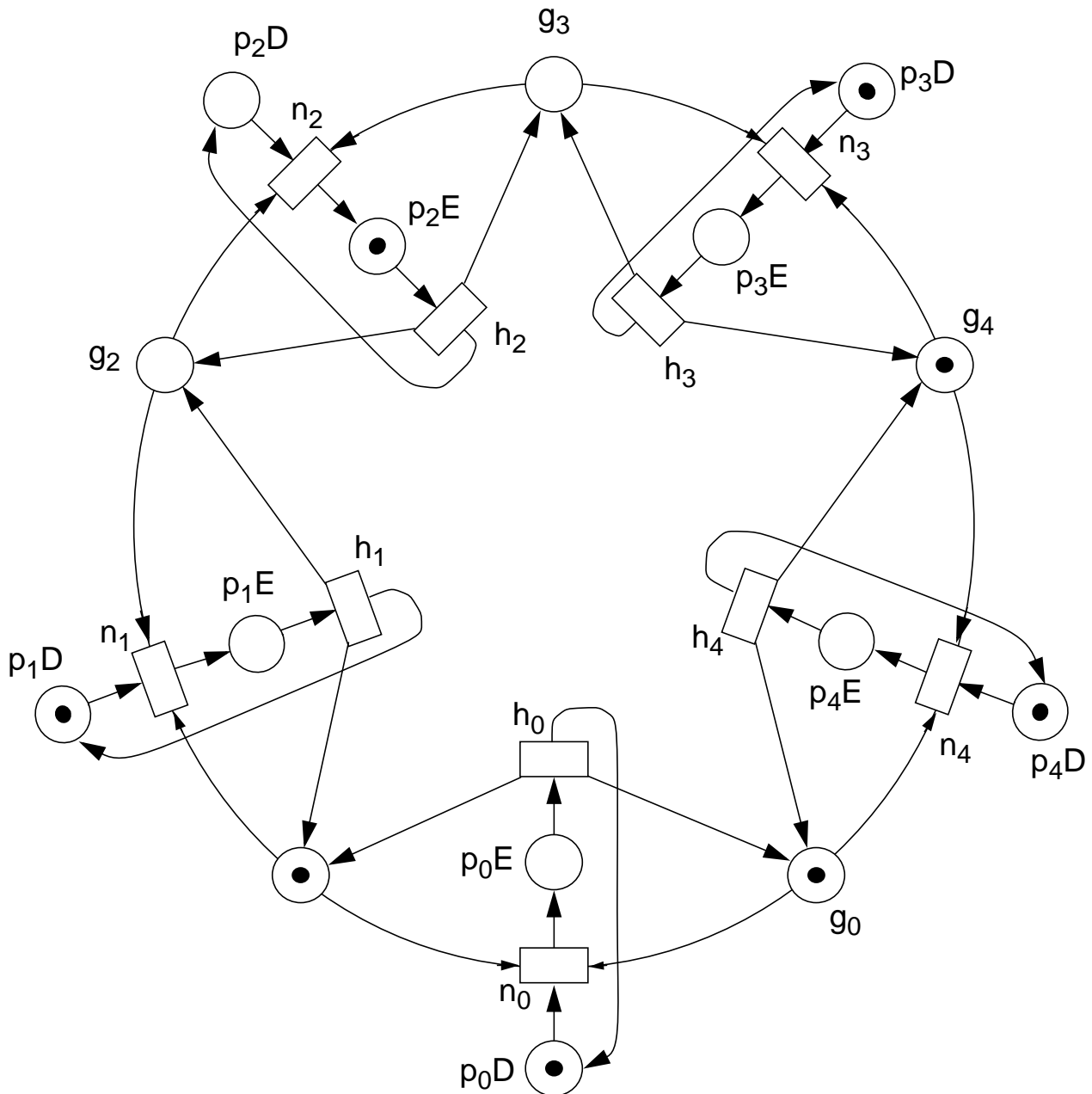
- Markierung des Netzes

- Philosoph p_2 ißt, die anderen denken
- Gabeln g_0, g_1 und g_4 sind frei

iM-/S/T-Systeme – Dining Philosophers (2)

- Dining Philosophers als S/T-System (B/E-System)

- Entfaltung des höheren Netzes

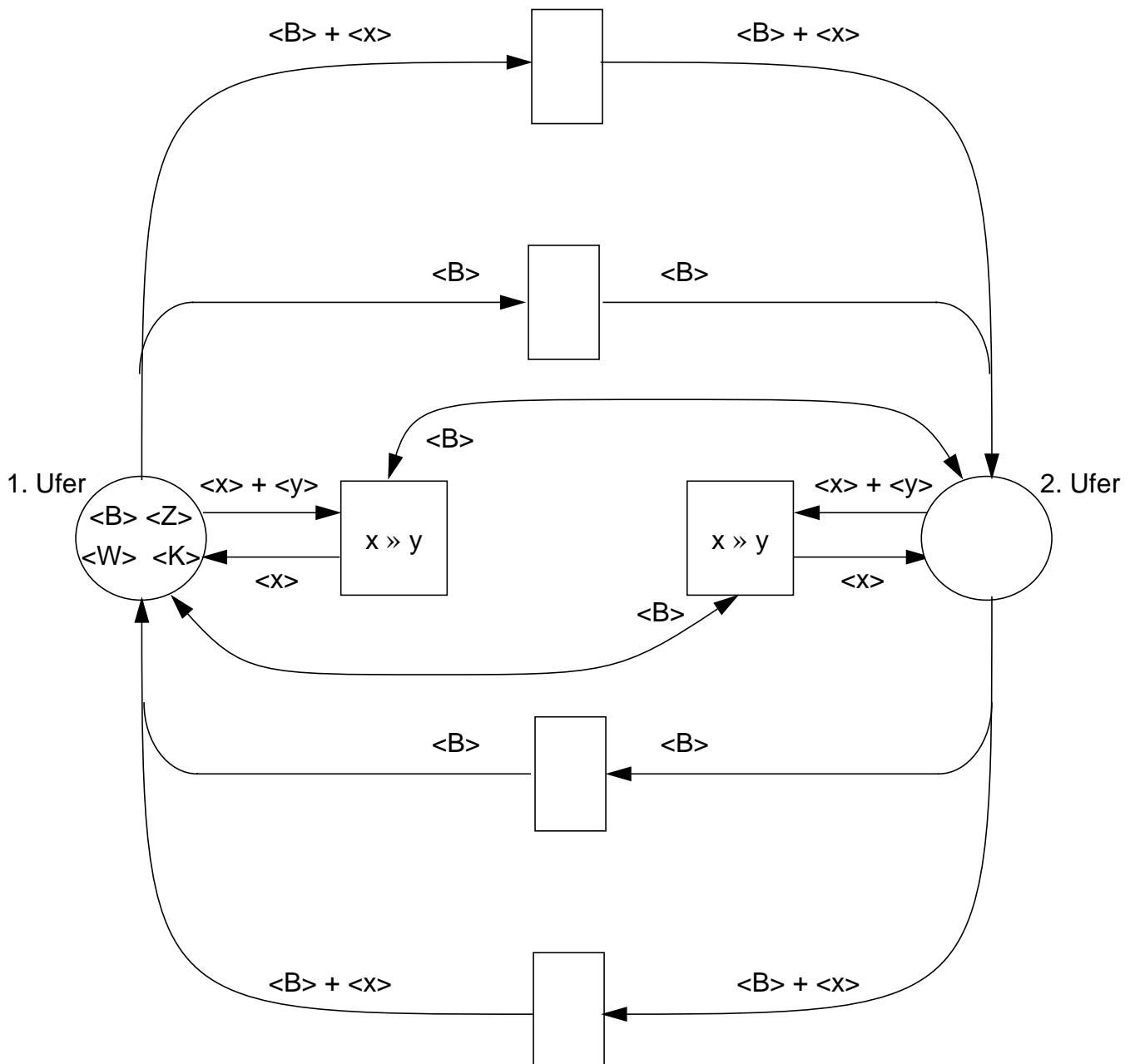


- Illustration von Lebendigkeits- und Fairnessfragen
- aber: ökonomischere Darstellung im höheren Netz

iM-S/T-Systeme – BKWZ-Beispiel

- Modellierung durch ein iM-S/T-System

- Fahr- und Freißmöglichkeiten werden durch 2 Stellen und 6 Transitionen modelliert



- Unerwünschte Markierungen: von ihnen geht eine „Auffreißkante“ (Kante ohne Gegenkante) aus
- **Lösung:** ein Pfad von „alle am 1. Ufer“ zu „alle am 2. Ufer“, der keine unerwünschte Markierung durchläuft

Prädikat/Transitions-Systeme (Pr/T-Systeme)

- **Pr/T-Systeme**

- sind eine **spezielle Form von iM-S/T-Systemen** und besitzen eine enge Beziehung zum Relationenmodell
- lassen sich als (einfachstes) **Erklärungsmodell** für Workflows heranziehen
- Stellen werden durch Relationen dargestellt und Markierungen durch Tupel verkörpert
- Transitionen aktualisieren Relationen, d. h., sie lesen und schreiben Tupel. Sie können beispielsweise durch Änderungen in Relationen (Stellen) über **Trigger-Mechanismen** ausgelöst werden

- **Beispiel**

- Stelle



FLUGBUCHUNG (FLUG #, NAME, DATUM, PREIS)

- Markierung einer Stelle

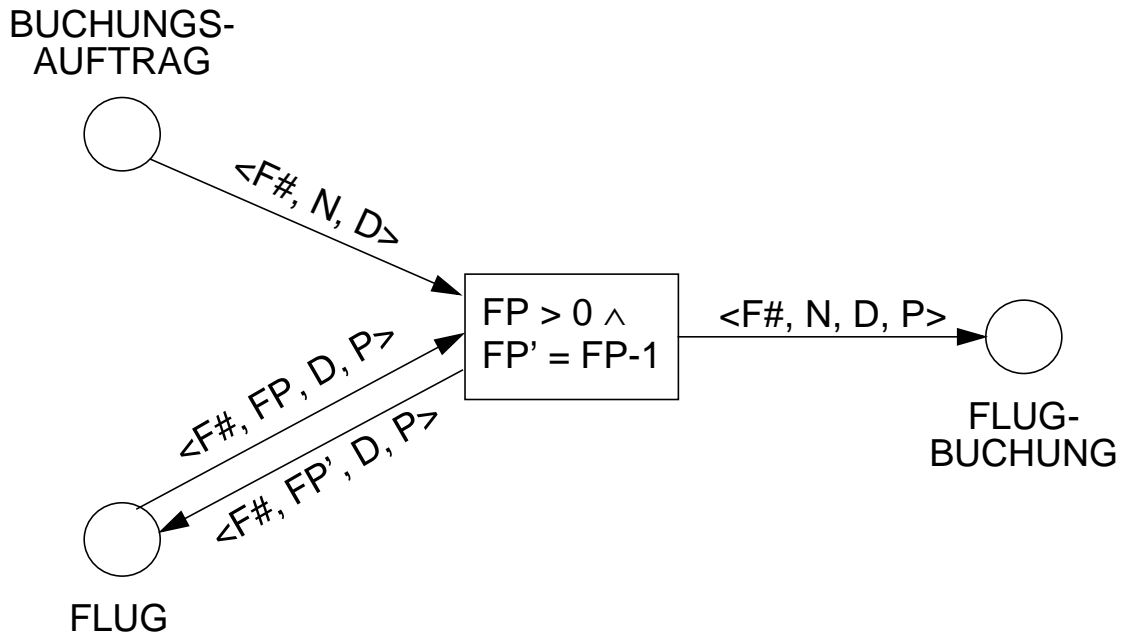
FLUGBUCHUNG	FLUG #	NAME	DATUM	PREIS
	123	Mayer	01.05.	1500
	136	Müller	21.06.	1250
	72	Schmitt	15.04.	970
	234	Schulte	09.06.	820

- Transition



Pr/T-Systeme (2)

- Pr/T-Netz Flugbuchung



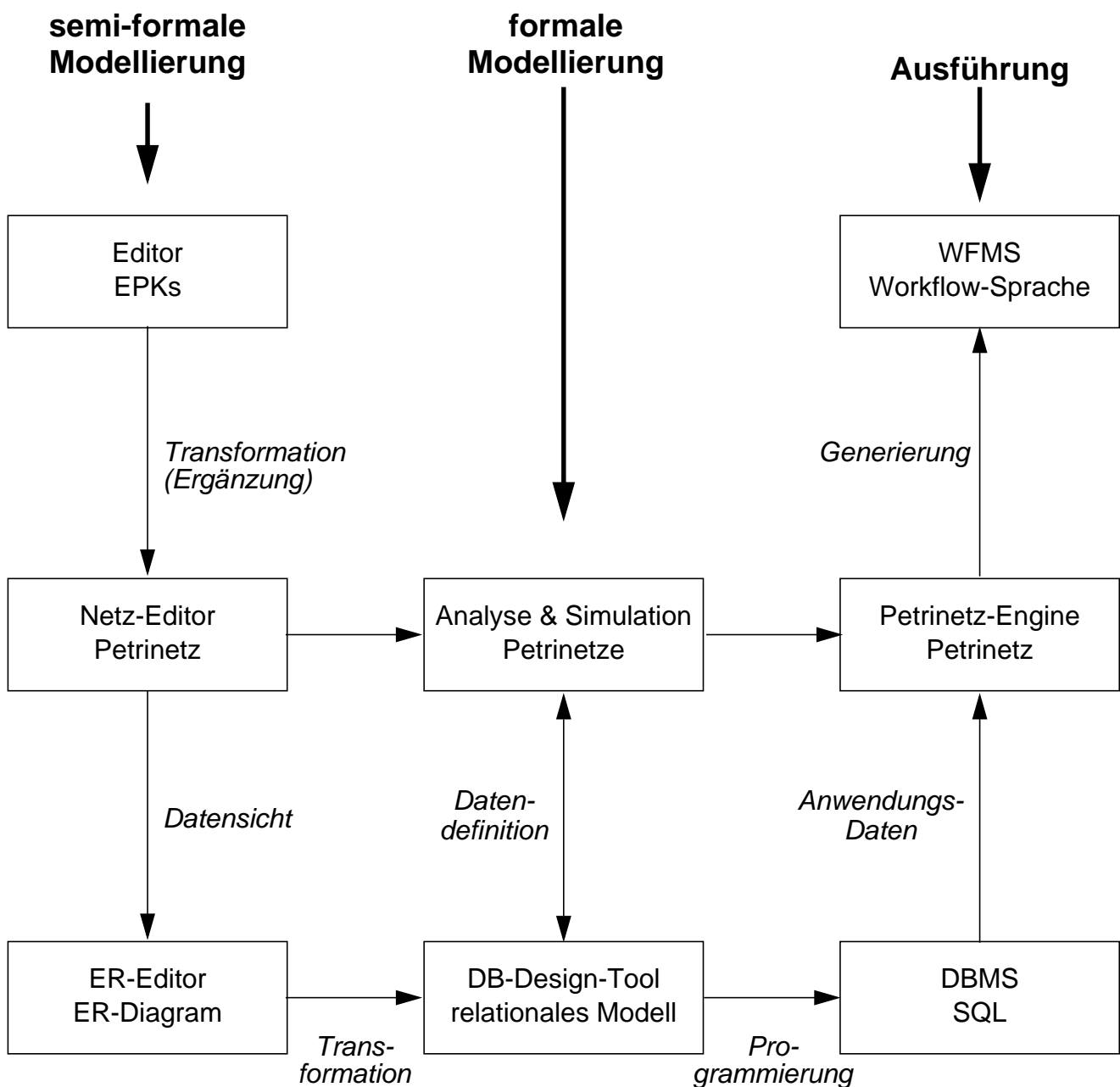
- Beispiel: Durchführung von Flugbuchungen

BUCHUNGS-AUFTRAG	FLUG #	NAME	DATUM	FLUG-BUCHUNG	FLUG #	NAME	DATUM	PREIS
	136	Abel	10.09.					

FLUG	FLUG #	FREIE_PLÄTZE	DATUM	PREIS
	123	5	10.07.	1500
	234	10	20.07.	820

Zusammenhänge von Ablauf- und Datenmodellierung

- **Mögliche Vorgehensweise bei der Ablauf- (und Daten-) Modellierung**
 - **semi-formale Modellierung:** EPKs und ERM
 - **formale Modellierung:** Analyse und Optimierung von Petrinetzen sowie Entwurf und Optimierung eines relationalen Schemas
 - **Ausführung:** Generierung von Workflows, die von einem WfMS ausgeführt werden können, und Programmierung von DB-Anwendungen
- **Werkzeugunterstützung** (insbesondere beim Einsatz von Petrinetzen)



Zusammenfassung

- **Petrinetze zielen auf die Modellierung und auf die Evaluierung von nebenläufigen Systemen ab**
 - Ihre graphische Darstellung erlaubt eine Veranschaulichung insbesondere des Kontrollflusses
 - Petrinetze stellen zunächst uninterpretierte Modelle dar, d. h., Stellen und Transitionen tragen keine Bedeutung. Für eine bestimmte Modellierung kann durch Beschriftung ein Anwendungsbezug hergestellt werden
 - Die Zusammenfassung von stellen- bzw. transitionsberandeten Teilnetzen ermöglicht eine modulare Modellierung mit einer Vergrößerung/Verfeinerung des Netzes
- **Schalten in Petrinetzen**
 - Ereignisse müssen aktiviert sein, bevor das Schalten einer Transition erfolgen kann
 - Das Schalten von Ereignissen ist nichtdeterministisch und "zeitlos"
- **Wichtige Systemklassen**
 - B/E-Systeme dienen der Modellierung von Systemen, in denen nur das Gelten oder Nichtgelten von Bedingungen interessiert
 - aM-S/T-Systeme erlauben die Spezifikation von Stellenkapazitäten, Kantengewichten und Anfangsmarkierung
 - Es wurden viele Variationen von Systemklassen vorgeschlagen, die steigende Komplexität, aber auch größere Flexibilität aufweisen
 - Pr/T-Systeme erlauben die Generierung von (einfachen) Workflows

Zusammenfassung (2)

- **Petrinetze zielen auf die Modellierung und auf die Evaluierung von nebenläufigen Systemen ab**
 - In praktischen Anwendungen können sehr komplexe Systeme auftreten
 - Viele Untersuchungen beschäftigen sich mit vereinfachten, aber ungenaueren Verfahren
 - Es gibt aber auch viele Ansätze zur formalen Analyse
- **Einige Fragestellungen** (die nicht weiter vertieft werden können)
 - **Deadlock**
 - Gibt es eine Markierung, nach deren Erreichen keine Folgetransition mehr schalten kann?
 - Gibt es Markierungen, die nur im Nachbereich von Transitionen auftreten?
 - Es sind angepaßte Graphalgorithmen erforderlich!
 - **Lebendigkeit**
 - Gibt es von **jeder** erreichbaren Markierung aus einen Weg zu jeder Transition?
 - Es sind angepaßte Graphalgorithmen erforderlich
 - **Invarianten**
 - Ist die Zusicherung von Eigenschaften (wie minimale/maximale Anzahl von Marken) gewährleistet?
 - Es ist eine komplexe mathematische Behandlung (Matrixdarstellung des S/T-Systems, Lösen von Ungleichungssystemen) erforderlich