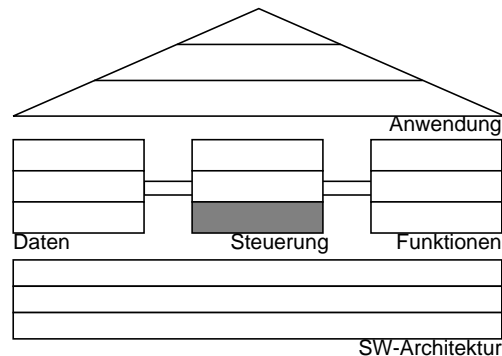


8. Workflow-Management

- **GBIS-Rahmen: Einordnung**



- **Aspekte von Workflows**

- Was, Wer, Womit, Wann
- Aspektorientierte Modellierung

- **Zusammenspiel der Komponenten**

- Workflow-System
- Workflow-Referenzmodell der WfMC
- Ausführung von Workflows

- **Anforderungen an ein WfMS**

- **Funktionale Architektur eines WfMS**

- Aspekte von Workflows
- Komponenten der WfMS-Ausführungskomponente

- **Transaktionen und Workflows**

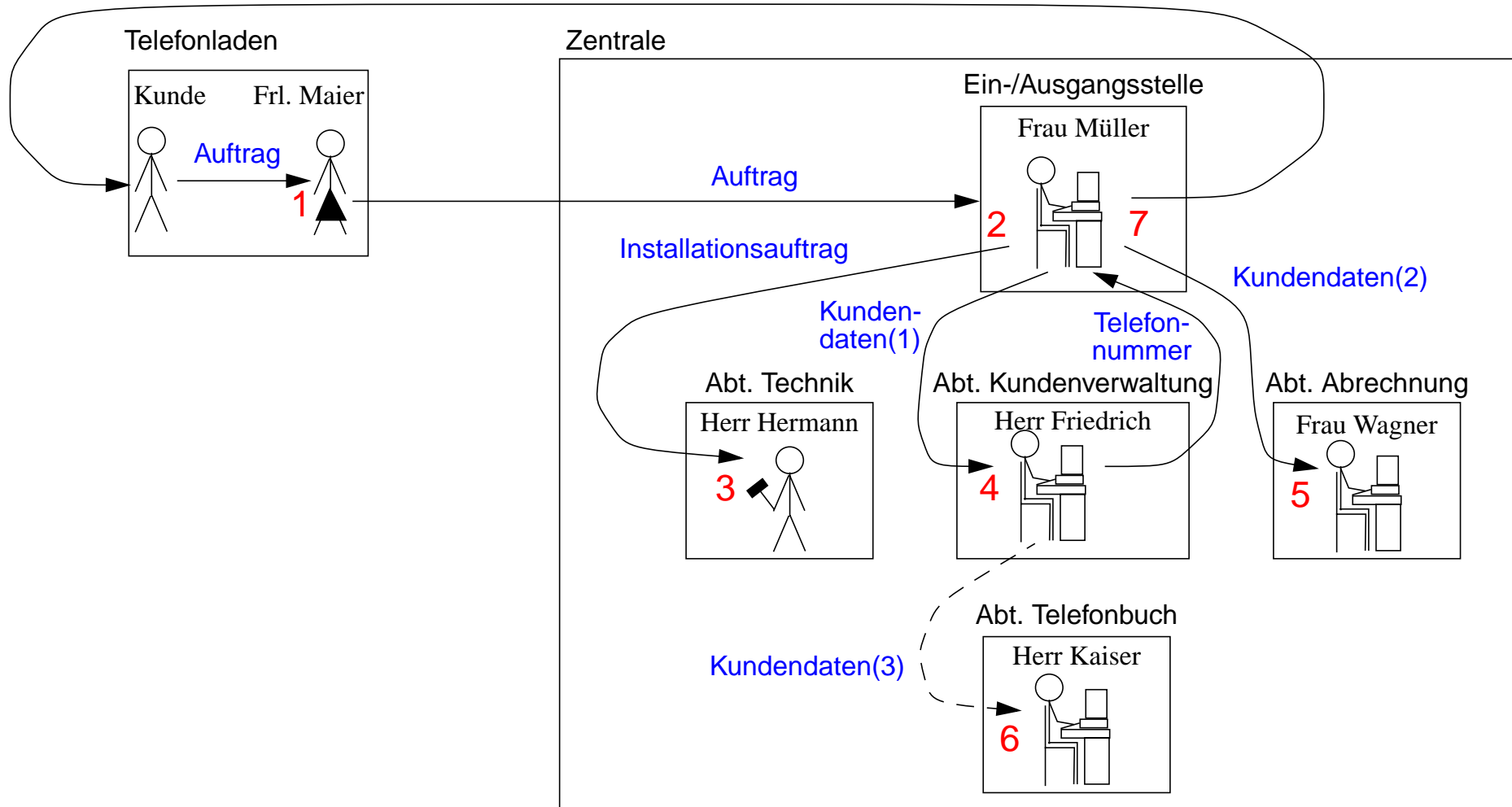
- Einsatz persistenter Warteschlangen
- Transaktionsgestützte Wf-Ausführung

- **Beziehungen zwischen den grundlegenden Begriffen**

Workflows

- Beispiel: Telefonanschluß

Durchführungsbeleg



Workflows (2)

- **WAS ?**

- Kunden betreuen (1)
- eingehende Aufträge bearbeiten (2)
- Installation durchführen (3)
- Telefonnummer zuteilen / Kundendaten aufnehmen (4)
- Abrechnungsdaten erfassen (5)
- Kundendaten für Telefonbuch aufnehmen (6)
- Kundenmitteilung erstellen (7)

- **WER ?**

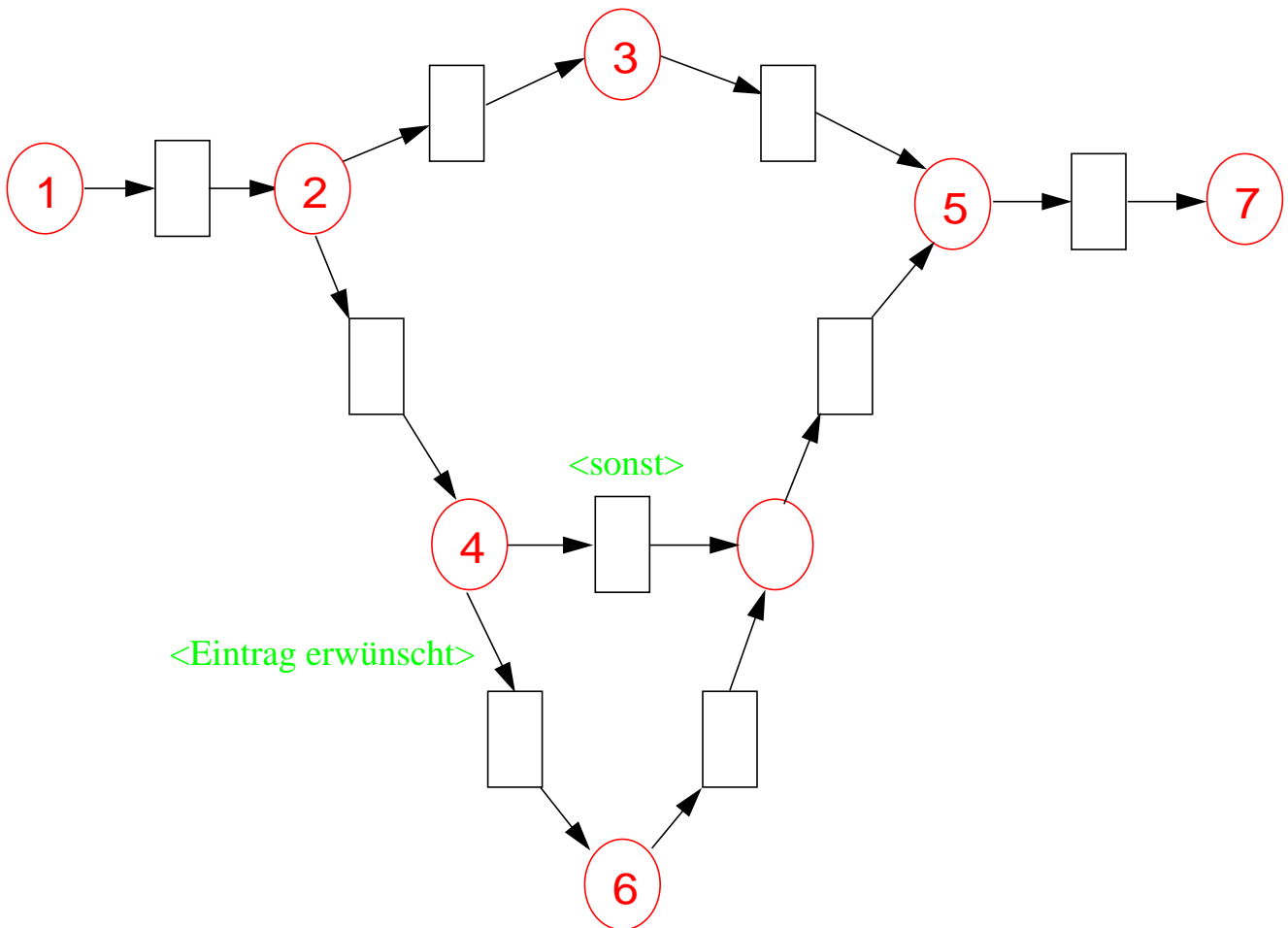
- Kundenbetreuerin (Frl. Maier) (1)
- Beschäftigter der Ein-/Ausgangsstelle (Frau Müller) (2)
- Techniker (Herr Hermann) (3)
- Sachbearbeiter "Neukunden" (Herr Friedrich) (4)
- Sachbearbeiter "Abrechnung" (Frau Wagner) (5)
- Sachbearbeiter "Telefonbuch" (Herr Kaiser) (6)
- Beschäftigter der Ein-/Ausgangsstelle (Frau Müller) (7)

- **WOMIT ?**

- (1) → (2) Auftrag
- (2) → (3) Installationsauftrag
- (2) → (4) Kundendaten1
- (2) → (5) Kundendaten2
- (4) → (6) Kundendaten3

Workflows (3)

- WANN ?



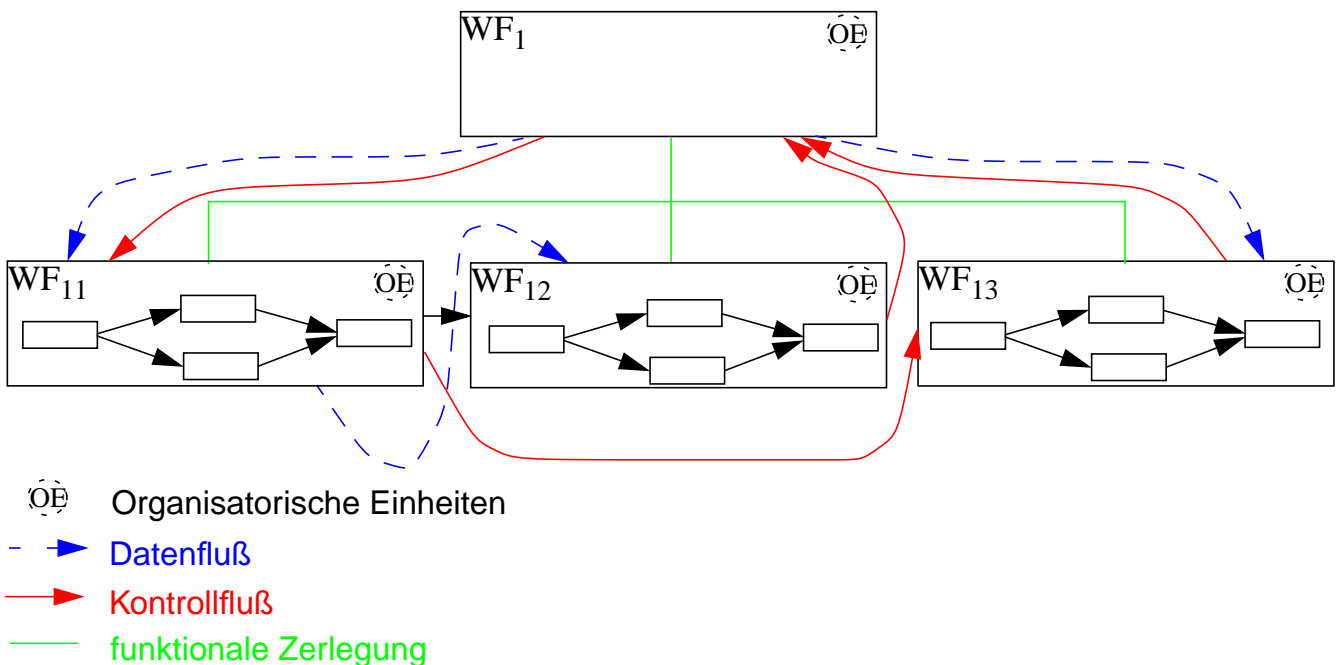
- Graph beschreibt zeitliche Abhängigkeiten zwischen einzelnen Tätigkeiten
- Parallelausführung verschiedener Tätigkeiten möglich
- optionale Ausführung von Tätigkeiten möglich
- Datenfluß i. allg. verschieden von Kontrollfluß

Aspektorientierte Modellierung

- **Betrachtung des Prozesses aus verschiedenen Perspektiven (Aspekte nach Jablonski)**

- funktional was wird ausgeführt?
- verhaltensbezogen wann wird ausgeführt?
- datenbezogen was wird wo benötigt?
- organisatorisch wer führt aus?

- **Beziehung zwischen Aspekten**



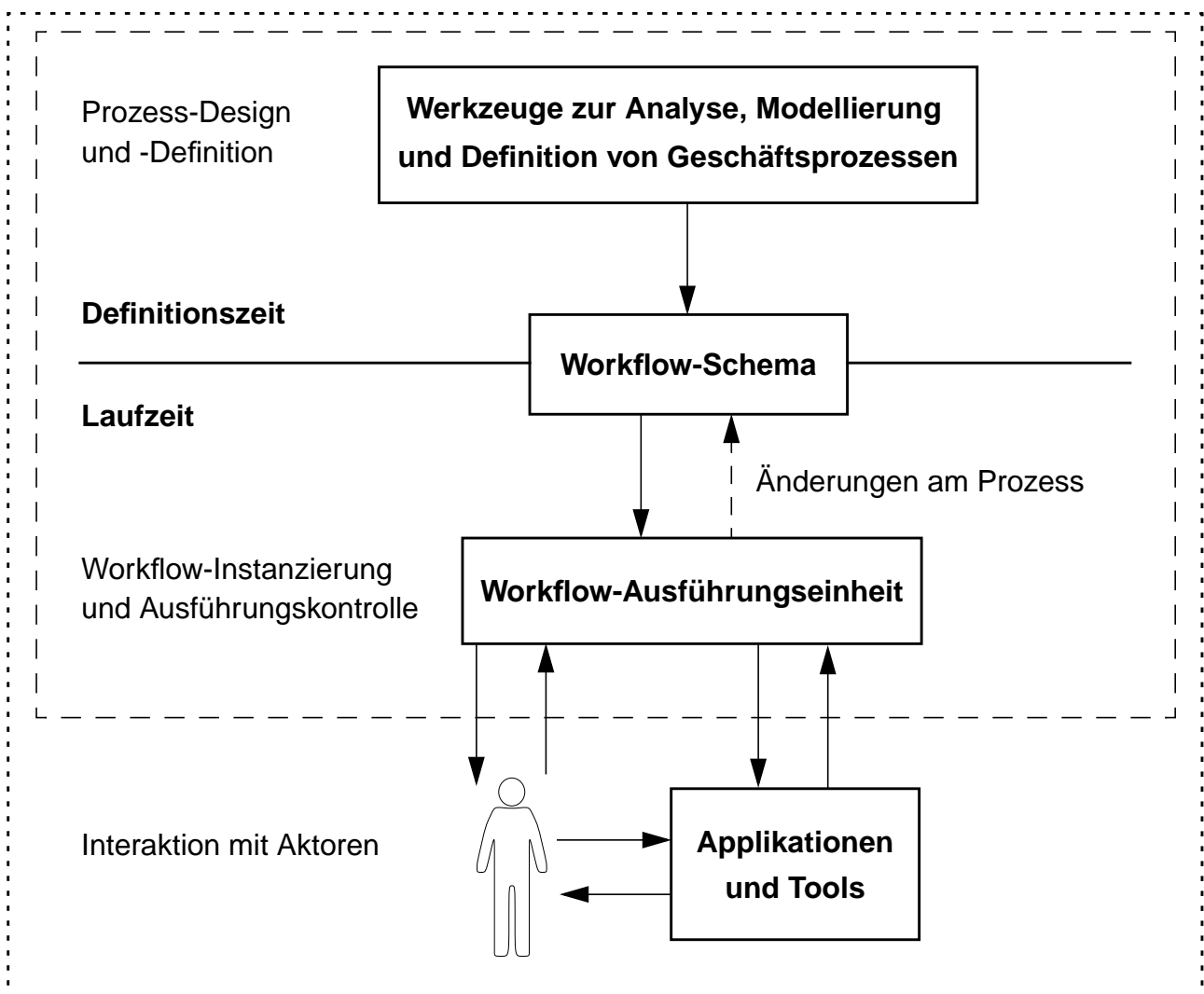
- Funktionaler Aspekt gibt grundlegende Struktur vor (Zerlegung in Sub-Workflows)
- Daten- und Kontrollfluß weitestgehend unabhängig voneinander modellierbar
- Elementare Sub-Workflows erfordern Zusammenführen der Aspekte

Workflow-System als Gesamtsystem

- **Workflow-System (WfS)**

- besteht aus WfMS, Aktoren und allen zur Aktorenanbindung benötigten Komponenten
- WfMS besitzt Komponenten für die **Definitionszeit** und für die **Laufzeit**
- Wf-Ausführungseinheit wird auch als **Workflow-Engine** bezeichnet; sie kann durch mehrere Workflow-Engines realisiert sein

- **Funktionsbereiche eines WfS**



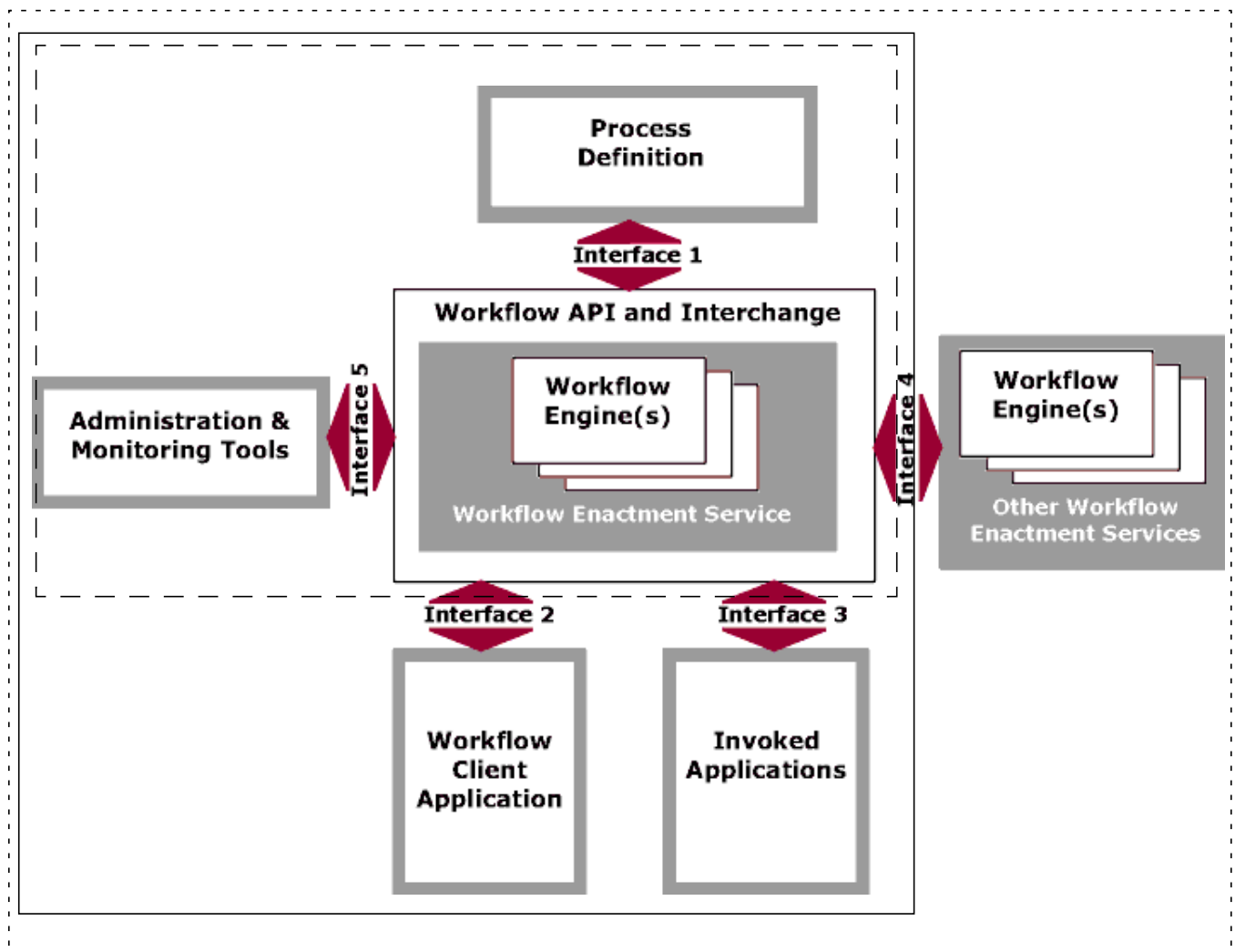
[] : **Workflow-Management-System (WfMS)**

[] : **Workflow-System (WfS)**

Workflow-Referenzmodell der WfMC

- **Workflow Management Coalition (WfMC)**

- beschreibt eine generische WfS-Architektur
- definiert die Schnittstellen und Komponenten
- Kern des Systems: Wf-Ausführungseinheit (Wf Enactment Service)
- Schnittstellen 1 und 5 trennen unterschiedliche Funktionsschichten im WfMS
- Schnittstellen 2, 3 und 4 beschreiben die Grenzen des WfMS-Kontrollbereichs



□ : WfMS

□ : Verteiltes WfS, bei dem Sub-Workflows auf eigenständigen WfMS ausgeführt werden

□ : WfS

Transaktionen - Erinnerung

- **Transaktionskonzept**

- führt ein neues Verarbeitungsparadigma ein
- ist Voraussetzung für die Abwicklung betrieblicher Anwendungen (*mission-critical applications*)
- erlaubt „Vertragsrecht“ in rechnergestützten IS zu implementieren

- **Welche Eigenschaften von Transaktionen sind zu garantieren? (ACID-Paradigma)**

- **Atomicity (Atomarität)**

- TA ist kleinste, nicht mehr weiter zerlegbare Einheit
- Entweder werden alle Änderungen der TA festgeschrieben oder gar keine („alles-oder-nichts“-Prinzip)

- **Consistency**

- TA hinterläßt einen konsistenten DB-Zustand, sonst wird sie komplett (siehe Atomarität) zurückgesetzt
- Zwischenzustände während der TA-Bearbeitung dürfen inkonsistent sein
- Endzustand muß die Integritätsbedingungen des DB-Modells erfüllen

- **Isolation**

- Nebenläufig (parallel, gleichzeitig) ausgeführte TA dürfen sich nicht gegenseitig beeinflussen
- Alle anderen parallel ausgeführten TA bzw. deren Effekte dürfen nicht sichtbar sein

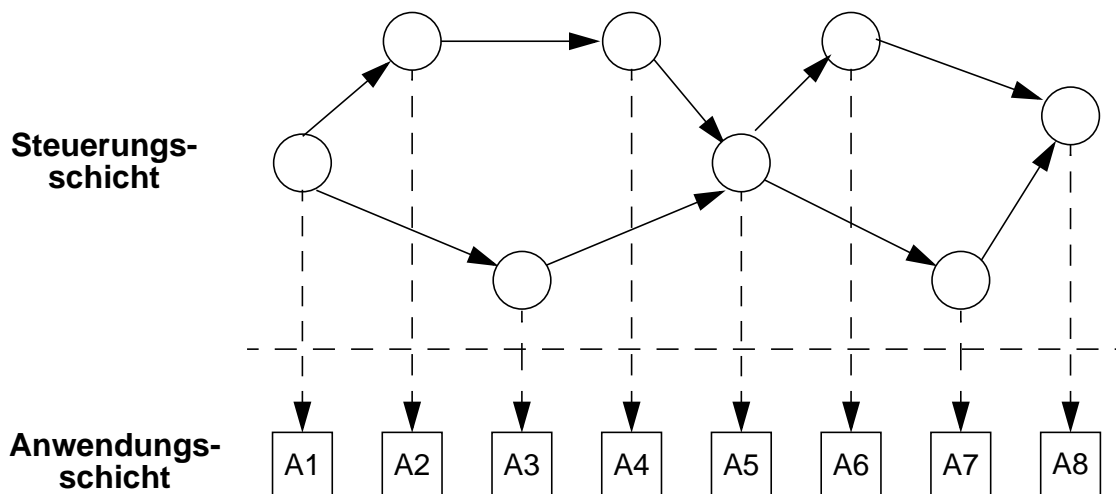
- **Durability (Dauerhaftigkeit)**

- Wirkung einer erfolgreich abgeschlossenen TA bleibt dauerhaft in der DB erhalten
- TA-Verwaltung muß sicherstellen, daß dies auch nach einem Systemfehler (HW- oder System-SW) gewährleistet ist
- Wirkungen einer erfolgreich abgeschlossenen TA kann nur durch eine sog. kompensierende TA aufgehoben werden

Ausführung von Workflows

- **Eigenschaften von Workflows**

- verteilt, parallel, heterogen, hierarchisch organisiert, langlebig
- Aktionen auf getrennten und gemeinsamen Datenbereichen (Wf- und AW-spezifisch)
- Kooperation zwischen unabhängigen Komponenten (z. B. als Ressourcen-Mgr (RM) realisiert)



- **Sicherung durch TA-Konzept?**

- Workflows als globale Transaktionen? - nicht erreichbar, aber auch nicht wünschenswert
- ACID zumindest selektiv erforderlich
- kritische Kooperationen erfordern Transaktionsschutz durch spezielle RM-Protokolle

- **Konsequenzen für die WF-Ausführung**

- frühzeitige, aber trotzdem kontrollierte Freigabe von Änderungen auf gemeinsamen Daten
- Verwaltung der Ausführungshistorie und der Kontextdaten erlauben Unterbrechbarkeit sowie oft eine Wiederholbarkeit von Aktivitäten
- persistente Zwischenergebnisse und Nachrichten

Anforderungen an ein WfMS

- **AW-bezogene Anforderungen**

- Einsatz als Middleware-Komponente
- Unterstützung verschiedenster Anwendungsgebiete (Flexibilität)
- Erweiterbarkeit des Wf-Modells
- Offenheit des Wf-Modells
(neue Einsatzbereiche, Integration von Altsystemen)
- dynamische Anpaßbarkeit von Wfs an neue AW-Situationen
(Versions- und Konfigurationsverwaltung)

- **Systembezogene Anforderungen**

- allgemeine Systemeigenschaften:
Zuverlässigkeit, Wartbarkeit, Korrektheit, . . .
- Integration verteilter und heterogener Plattformen
- Portabilität der WfMS-Implementierung
- . . .

- **Zwei Arten von Datenhaltung erforderlich**

- Kontrolldaten
- Produktionsdaten (durch WfMS oder Anwendung verwaltet)

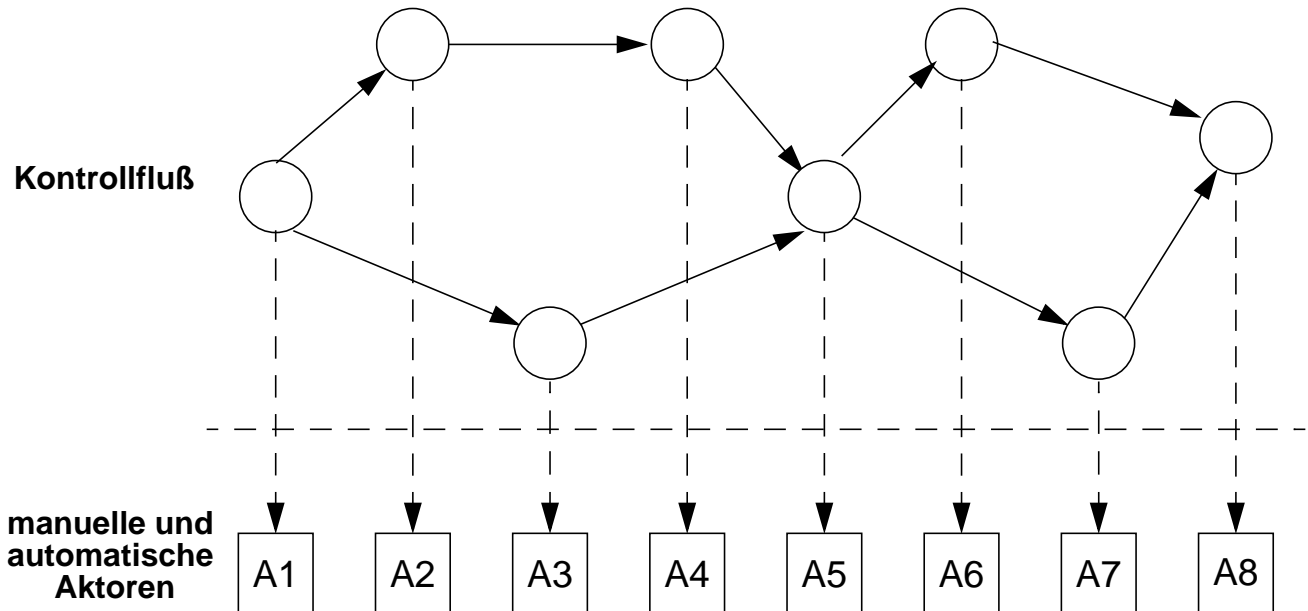
- **Systemdienste für die TA-orientierten Verarbeitung**

Gewährleistung der ACID-Eigenschaften für DB-Daten und auch für andere Betriebsmittel (BM wie persistente Warteschlangen, Nachrichten)

- ➔ Weitere Funktionalität erforderlich neben den beiden Arten der Datenverwaltung, geschützt durch TA-Mgr

Anforderungen an ein WfMS (2)

- Zwei Arten von Datenhaltung erforderlich



- Anforderungen an die Wf-Ausführung

- Kosteneffektivität, Verlustminimierung im Fehlerfall
- einfache ACID-Transaktionssemantik ist nicht anwendbar
 - ➔ semantisch reichhaltigere Fehlerbehandlungsmodelle zwingend erforderlich
- frühzeitige Freigabe von Betriebsmitteln (v.a. Daten), Recovery im Fehlerfall
 - ➔ Semantik der Wf-Ausführung?

- Einsatz eines TP-Monitors (siehe Kap. 9)

- Scheduling in Wfs - Ausführung von AW-Funktionen:
TA-orientiertes BM-Scheduling
(kurzfristige Aspekte, Allokation von Ressourcen für Anforderungen)
- Verantwortung für Korrektheit der verteilten TA-Verarbeitung und für einheitliche Fehlersemantik (zusammen mit TA-Mgr)
 - ➔ alle TP-Monitor-Aufgaben fallen bei jeder Anforderung an:
Authentifikation, Autorisierung, Prozeß-, Speicher-Allokation

Funktionale Architektur von WfMS

- **WfMS benötigt persistente Daten**

- die die Struktur der Workflows spezifizieren (Workflow-Schemata)
- die den aktuellen Zustand der instanziierten Workflows verkörpern und deren Ausführungshistorie aufzeichnen (Laufzeitdaten)
- zur Haltung von Kontexten für AW-Funktionen (Aktoren)
- zur Speicherung von Beschreibungs- und Zustandsinformationen für die weiteren WfMS-Aspekte
 - ➔ Diese Daten erfordern den Einsatz eines DBS
- Aktualisierung der Kontrolldaten muß transaktionsgestützt erfolgen
 - ➔ Kontrolle durch einen WfMS-TA-Mgr

- **AW-Funktionen benötigen persistente Daten**

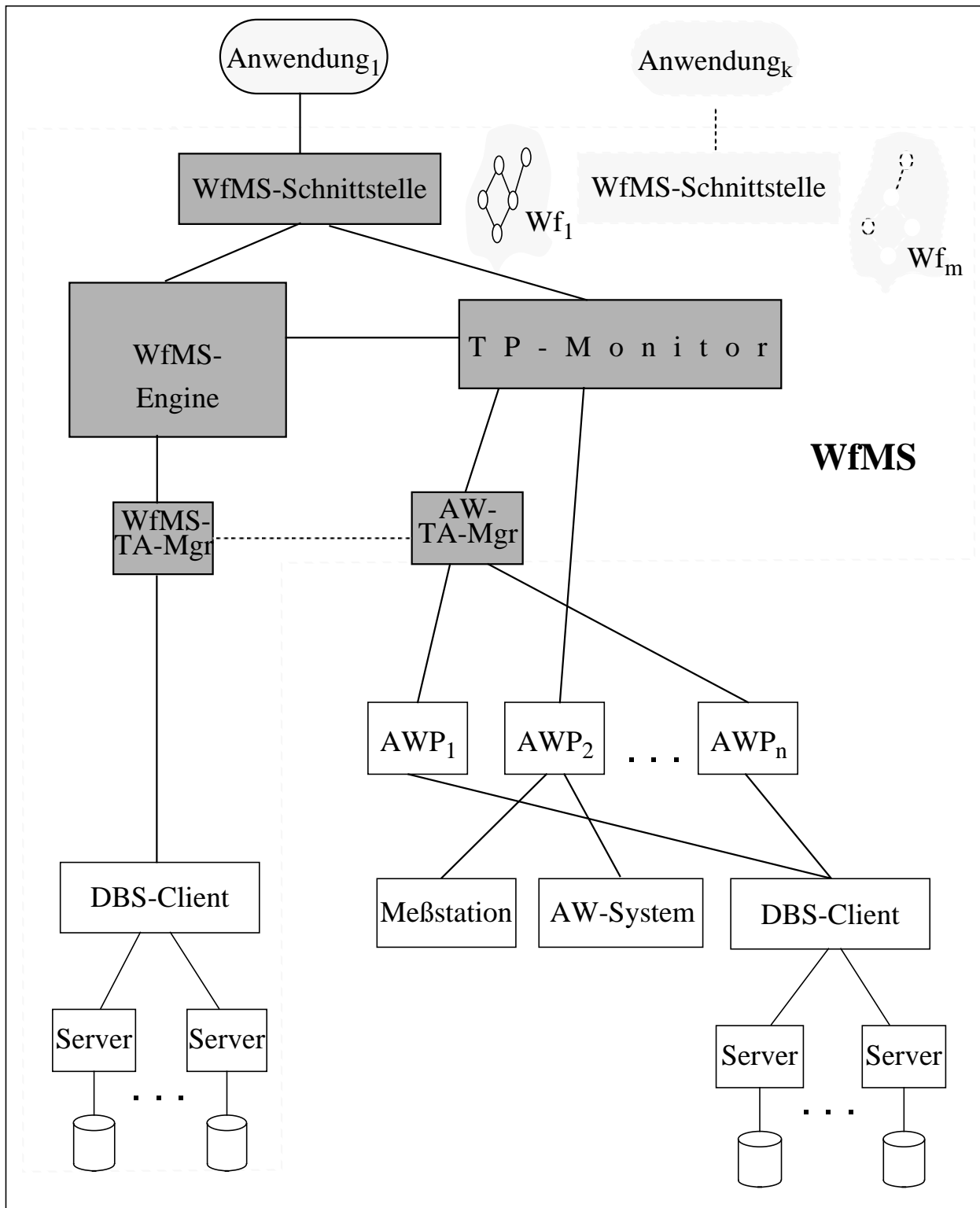
- alle Daten der AW-Miniwelt sind persistent und konsistent zu halten, was den Einsatz eines DBS impliziert (Schemakonsistenz)
- ihre Aktualisierung muß transaktionsgestützt erfolgen
 - ➔ Kontrolle durch einen AW-TA-Mgr

- **Synchronisation der Wf-Ausführung**

- die Zustände von WfMS- und AW-DBS müssen konsistent gehalten werden und dem Wf-Ablauf entsprechen
- jede "relevante" Datenaktualisierung erfordert spezielle Abstimmung (Zwei-Phasen-Commit-Protokoll)
 - ➔ Kooperation der TA-Mgr von WfMS und AW

Funktionale Architektur von WfMS (2)

- Funktionale Architektur im Überblick



Aspekte von Workflows

- **Essentielle Strukturelemente eines Workflows**

- **funktionaler Aspekt:**

Wie sieht die Struktur des auszuführenden Wf aus?

Beschreibung der funktionalen Einheiten, Zusammenhänge, Abhängigkeiten

- **verhaltensbezogener Aspekt:**

Wann sollen die Aktivitäten ausgeführt werden?

Kontrollfluß zur Abwicklung und Steuerung des Wf

- **datenbezogener Aspekt:**

Wie sind die am Wf beteiligten Daten definiert und wo werden sie gebraucht?

Datenfluß von Kontroll- und Produktionsdaten (Bereitstellung und Sicherung)

- **organisatorischer Aspekt:**

Wer führt die Aktivitäten aus?

Zuordnung von organisatorischen Einheiten (z.B. Personen) zu Rollen

- **operationaler Aspekt:**

Wie werden die Akteure in einen Wf eingebunden?

- **Sicherheitsaspekt:**

Wer ist zur Wf-Ausführung berechtigt? (Authentifikation und Autorisierung)

➔ Sie konstituieren notwendige Aspekte einer allgemeinen WfMS-Architektur

➔ Realisierung durch WfMS-Engine

- **Technische Aspekte der Wf-Ausführung**

- **transaktionaler Aspekt:**

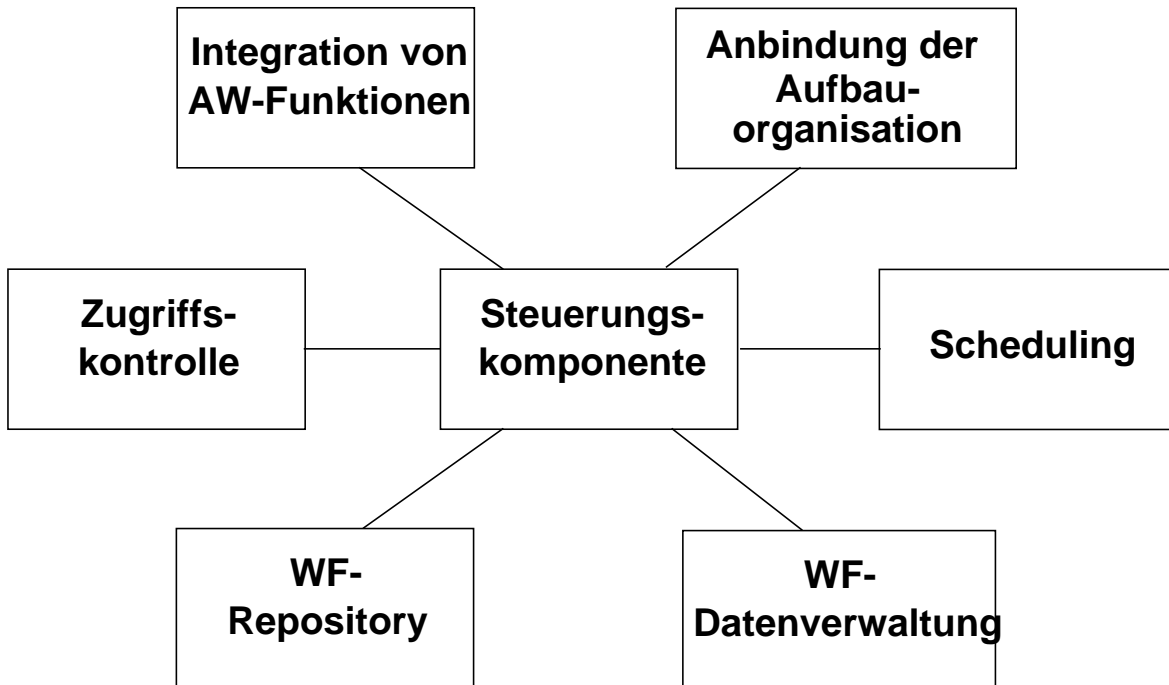
Wie wird erreicht, daß Aktivitäten und logisch zusammengehörige Folgen von Aktivitäten atomar und persistent ausgeführt werden?

- **historischer Aspekt:**

Welche Information existiert zu bereits abgeschlossenen Workflow-Ausführungen? (Nachweis, Optimierung)

Funktionale Architektur von WfMS (3)

- **Funktionen der WfMS-Engine**



- **Integration von manuellen und automatischen Aktivitäten**

(operationaler Aspekt)

- Schnittstellendefinitionen zu externen Aktoren
- Fehlerüberwachung und -behandlung
- . . .

- **Anbindung der Aufbauorganisation**

(organisatorischer Aspekt)

- Beschreibung organisatorischer Zuordnungen
- dynamische Zuordnung von Rollen zu „organisatorischen Elementen“ (z.B. Personen)
- Einhaltung von „Business Rules“

Funktionale Architektur von WfMS (4)

- **Scheduling von Wfs**

(verhaltensbezogener Aspekt)

- Auswahl der Wfs
- Aktivierung des Kontrollflusses zwischen Wfs
- Zeitüberwachung, Deaktivierung/Aktivierung

- **Wf-Datenverwaltung**

(datenbezogener Aspekt)

- Datenversorgung der Wf-Instanzen
- Verwaltung persistenter Nachrichten (Wf-Ergebnisdaten / -Parameter)
- Speicherung ggf. persistenter Kontexte
- Sicherung der Ablaufhistorie (historischer Aspekt)

- **Wf-Repository**

(funktionaler Aspekt)

- Verwaltung der Wf-Schemata und Integritätsbedingungen
- Definition der Abhängigkeiten zwischen Wf-Schritte
- wenn möglich/erforderlich: (transaktionaler Aspekt)
 - Definition atomarer Ablaufeinheiten
 - Definition der Kompensationssphären und -einheiten

- **Zugriffskontrolle**

(Sicherheitsaspekt)

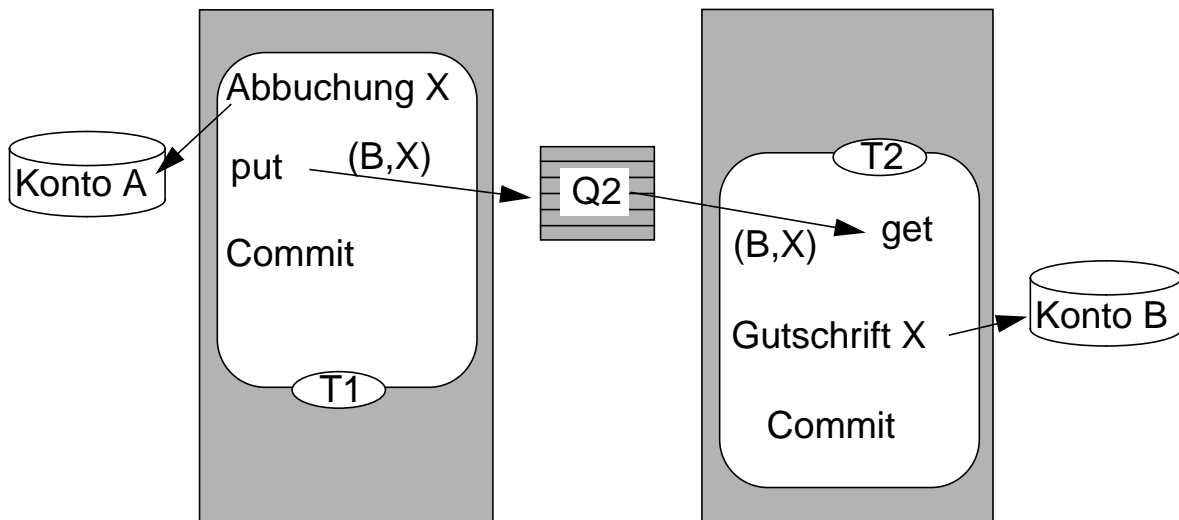
- Authentifikation und Autorisierung
- spezifische Sicherheitsanforderungen der Wf-Ausführung
- Kontrolle des Rechtetransfers

Transaktionen und Workflows

- **Workflow als eine globale Transaktion T**

- Einfluß auf Durchsatz und Leistungsverhalten des Systems
 - ACID-Eigenschaft, daß alle Operationen zur gleichen Zeit erfolgreich beendet werden, aus AW-Sicht oft nicht erforderlich
- ➔ Garantie ausreichend, daß nach erfolgreicher Beendigung einiger Operationen die restlichen „irgendwann“ erfolgreich ausgeführt werden

- **Einsatz von „Persistenten Warteschlangen“ (recoverable messaging)**



Zerlegung der globalen Transaktion
"Buchung von Konto zu Konto"

- **Semantisch reichhaltigere Fehlermodelle**

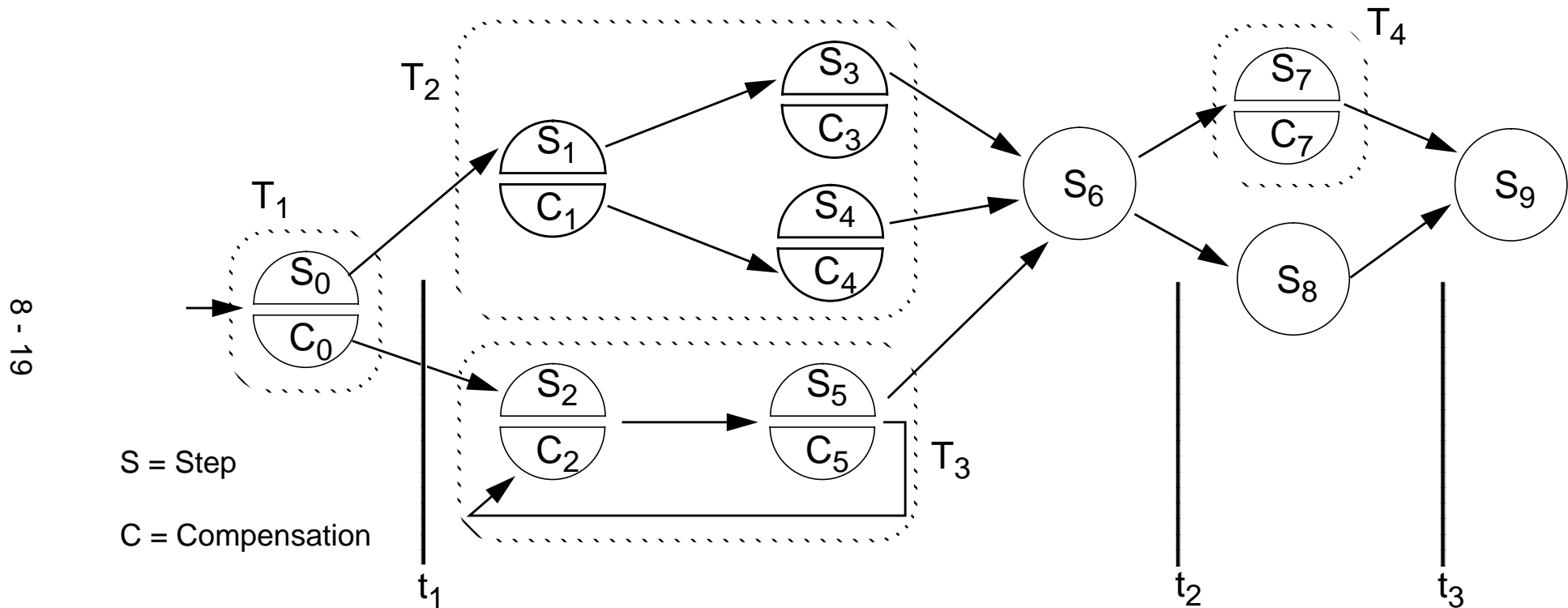
- Kombination von ungeschützten Aktionen und Transaktionen
- Wiederanlauf: persistente Warteschlangen erlauben Wiederholung von TA und Vorwärts-Recovery
- Scheitern des WF:
Rücksetzen und Kompensation von TA-Ergebnissen

Transaktionen und Workflows (2)

- **AW-orientierte Zerlegung von Transaktion T**
 - in T_1, \dots, T_n
 - mit persistenten Warteschlangen Q_1, \dots, Q_n
 - lineare Reihenfolge nicht zwingend
- **Einsatz von persistenten Warteschlangen**
 - zeitliche Unabhängigkeit der Funktionsausführung
 - ↳ höhere Unabhängigkeit der Komponenten, höhere Verfügbarkeit des Gesamtsystems
- **Ausführung der Transaktion T**
 - T_i schreibt in Q_{i+1} , T_{i+1} liest aus Q_{i+1}
 - Verkettung der T_i durch spezielles Protokoll (XA-Protokoll von X/Open)
 - jede T_i macht unabhängig Commit
 - es soll sichergestellt werden, daß alle Transaktionen T_i in T erfolgreich beendet werden
 - ↳ Voraussetzung: alle aktualisierten Ressourcen (auch Nachrichten) sind wiederherstellbar
- **Scheitern der Transaktion T**
 - zunächst Vorwärts-Recovery bei Crash
 - Weiterführung scheitert auch bei wiederholten Versuchen
 - Rücksetzen offener T_i
 - Kompensation erfolgreich beendeter T_i

Transaktionen und Workflows (3)

- Transaktionsgestütztes Workflow-Szenario

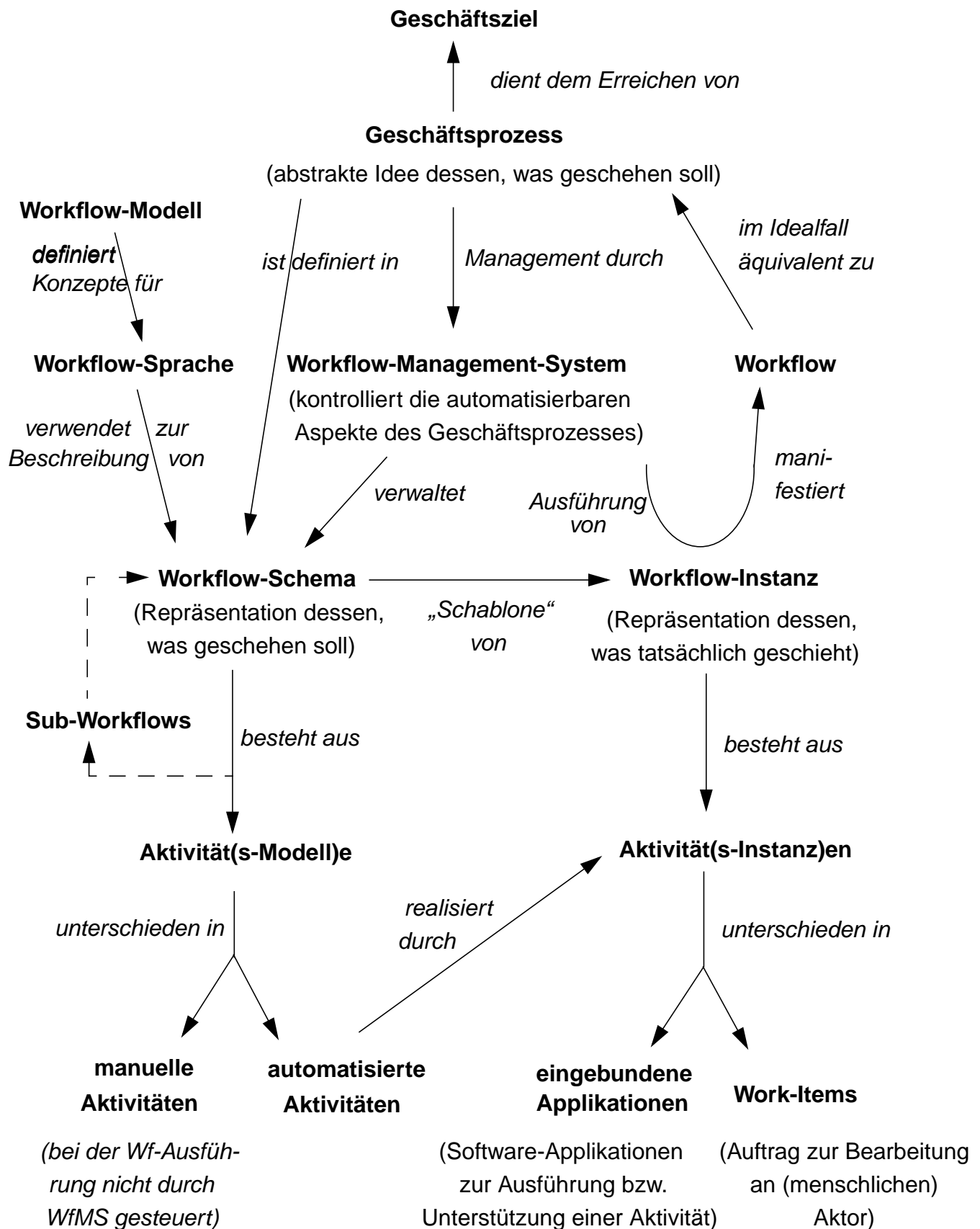


↳ Recovery-Aktionen bei

- Rücksetzen von T_2
- Crash bei t_1, t_2, t_3
- Einsatz von persistenten Warteschlangen

Zusammenfassung - Workflow-System

- Beziehungen zwischen den grundlegenden Begriffen (nach WfMC)



Zusammenfassung - Aspekte von Workflows

Aspekt	Bedeutung
funktional	Wie sieht die Struktur des auszuführenden Workflows aus?
verhaltensbezogen	Wann sollen die Aktivitäten ausgeführt werden?
operational	Wie werden die Aktoren in einen Wf eingebunden implementiert?
datenbezogen	Wie sind die am Workflow beteiligten Daten definiert und wo werden sie gebraucht?
organisatorisch	Wer führt die Aktivitäten aus?
Sicherheit	Wer darf die Aktivitäten ausführen?
historisch	Welche Information existiert zu bereits abgeschlossenen Workflow-Ausführungen
transaktional	Wie wird erreicht, daß Aktivitäten und logisch zusammengehörige Folgen von Aktivitäten atomar und persistent ausgeführt werden?

Zusammenfassung

-
-
-